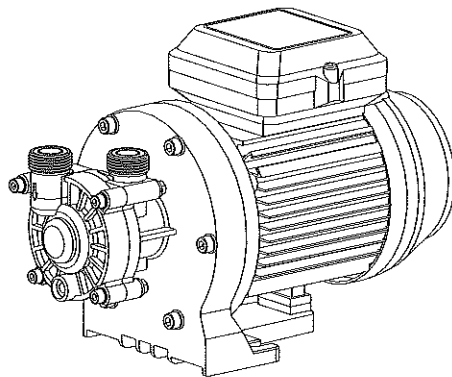


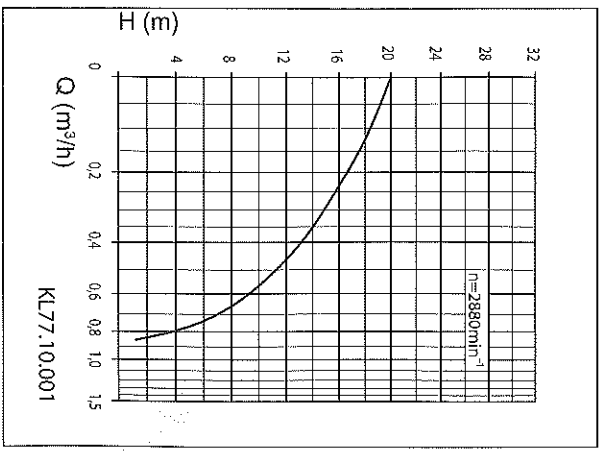
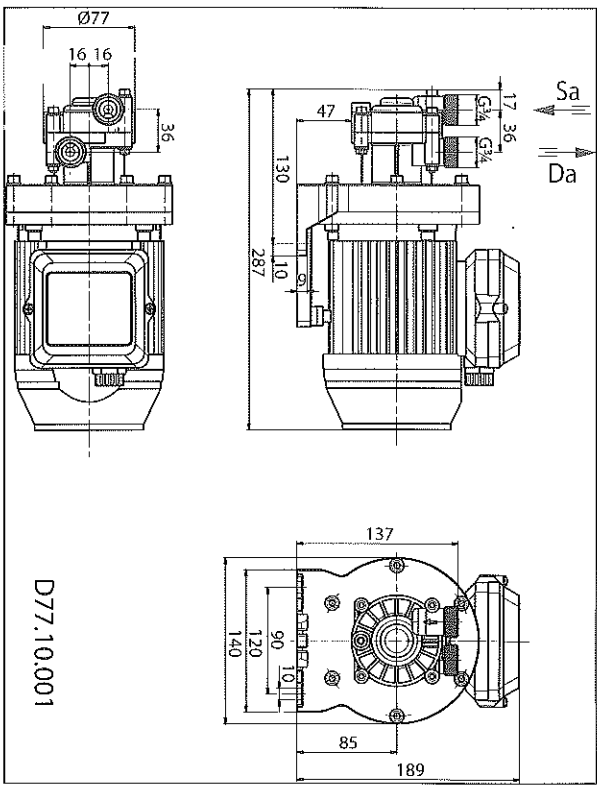
DE	Pumpendatenblatt
EN	Data sheet
FR	Fiche technique pompe
NL	Pompgegevens
IT	Documentazione pompa
ES	Ficha técnica de la bomba

**Messwasserpumpe | Metering water pump |
 Pompe de dosage type | Meetwaterpomp |
 Pompa per prelievi | Bombas de agua para
 medición
 V 600**



VERKAUFSGESELLSCHAFT GmbH

Hauptstraße 1-3
 91233 Neunkirchen a. Sand
 Tel. 09123-949-0
 Fax 09123-949-260
 info@speck-pumps.com
 www.speck-pumps.com



TD 50 Hz	V 600
Sa	G ¾
Da	G ¾
d-Saug	12,5
d-Druck	12,5
L/mm	288
1 ~ 230 V	
P ₁ /kW	0,28
P ₂ /kW	0,14
I/A	1,35
Lpa (1 m)/dB(A)	63,3
Lwa/dB(A)	70,0
m/kg	5,0
WSK	•
PTC	○
H _{max} /m	20,0
Sp	○
Hs/m	-
Hz/m	5
IP	55
W-KI	F
n/min ⁻¹	2840
T/°C	40(60)
P-GHII/bar max.	2,5

Glossar Glossary Glossaire Woordenlijst Glossario Glosario	
TD	Technische Daten Technical data Données techniques Technische gegevens Dati tecnici Datos técnicos
Sa	Sauganschluss Inlet connection Raccordement aspiration Zuigaansluiting Raccordo aspirazione Conexión por aspiración
Da	Druckanschluss Outlet connection Raccordement refoulement Persaansluiting Raccordo mandata Conexión por presión
d-Saug	Empfohlener Durchmesser der Saugleitung Recommended diameter - inlet connection Diamètre recommandé conduite d'aspiration Aanbevolen diameter van de zuigleiding Diametro aspirazione consigliato Diametro recomendado de la conexión por aspiración
d-Druck	Empfohlener Durchmesser der Druckleitung Recommended diameter - outlet connection Diamètre recommandé conduite de refoulement Aanbevolen diameter van de persleiding Diametro mandata consigliato Diametro recomendado de la conexión por presión
L	Länge der Pumpe Length of the pump Longueur de la pompe Lengte van de pomp Lunghezza pompa Largo de la bomba
P ₁	Aufgenommene Leistung Power input Puissance électrique Opgenomen vermogen Potenza assorbita Potencia absorbida
P ₂	Abgegebene Leistung Power output Puissance restituée Afgegeven vermogen Potenza resa Potencia dispada
I	Nennstrom Rated current Intensité nominale Nominale stroom Corrente nominale Corriente nominal
Lpa (1 m)	Schalldruckpegel in 1 m Entfernung gemessen nach DIN 45635 Sound pressure level at 1 m measured in accordance with DIN 45635 Niveau de pression acoustique à un mètre de distance. Mesures effectuées conformément à DIN 45635. Geluidsniveau gemeten bij 1 m. afstand volgens DIN 45635. Livello di pressione acustica in 1 m di distanza. Misurato a norma DIN 45635. Nivel de presión acústica a un metro de distancia. Mido según norma DIN 45635.
Lwa	Schallleistung Acoustic capacity Intensité sonore Geluidsniveau Potenza acustica Potencia acústica

Glossar Glossary Glossaire Woordenlijst Glossario Glosario	
m	Gewicht Weight Poids Gewicht Peso Peso
WSK	Wicklungsschutzkontakt oder Motorschutzschalter Built-in or external overload switch Disjoncteur thermique intégré dans le bobinage ou disjoncteur protecteur du moteur Wikkellingsbeschermingscontact of motorbeveiligingsschakelaar Contatto di terra dell'avvolgimento oppure salvamotore Protector termico integrado en la bobina del motor
PTC	Kaltleiter PTC Resistor Thermistor PTC PTC-voeler Conductore a freddo Termistor PTC
H _{max}	Maximale Förderhöhe Total dynamic head Hauteur manométrique maximale Maximale opvoerhoogte Prevalenza massima Altura máxima de presión
Sp	Selbstansaugend Self-priming Auto-amorgante Zelfaanzuigend Autoadescante Auto-aspirante
Hs; Hz	Geodätische Höhe zwischen Wasserspiegel und Pumpe Geodetic head between water level and pump Hauteur géodésique entre le niveau d'eau et la pompe Geodetische hoogte tussen het waterniveau en de pomp Altezza geodetica tra livello dell'acqua e pompa. Altura geodésica sobre el nivel del agua y la bomba
Hs	Maximale Saughöhe Total suction head Hauteur d'aspiration maximale Maximale zuighoogte Altezza massima aspirazione Aspiración total
Hz	Maximale Höhe bei Zulaufbetrieb Total dynamic head with flooded suction Hauteur maximale en alimentation Maximale hoogte bij toeloopbedrijf Altezza massima a funzionamento sottobattente Elevación total en la aspiración
IP	Schutzart des Motors Type of motor enclosure Type de protection Beschermingsklasse Tipo de protezione motore Protección del motor
W-KI	Wärmeklasse Class of insulation Classe d'isolement Temperaturklasse Classe isolamento Aislamiento tipo
n	Drehzahl Motor speed Vitesse de rotation Toerental Numero di giri Velocidad de giro

Glossar Glossary Glossaire Woordenlijst Glosario Glosario	
P-GHI	2,5 bar maximaler Gehäuseinnendruck/maximaler Systemdruck 2,5 bar max. casing pressure/system pressure 2,5 bar de pression maximale à l'intérieur du carter/pression maximale de l'équipement 2,5 bar maximale huisdruk/maximale systeemdruk 2,5 bar massima pressione interna corpo/massima pressione sistema Presión máxima del sistema
T	Wassertemperatur Water temperature Température de l'eau Watertemperatuur Temperatura acqua Temperatura del agua
•	Ja Yes Oui Ja Si Si
o	Nein No Non Nee No No
T/°C	Erläuterung Wassertemperatur 40 °C (60 °C): 40 °C = gilt für maximale Wassertemperatur im Sinne des GS-Zeichens. (60 °C) = Pumpe ist ohne Weiteres für eine max. Wassertemperatur von 60 °C einsetzbar/ausgelegt. Clarification of the max. water temperatures 40 °C and (60 °C): 40 °C = the max. water temperature allowed according to the GS approval. (60 °C) = the pump is designed to withstand a max. water temperature of 60 °C. Informations sur la température de l'eau 40 °C (60 °C): 40 °C = valable pour une température maximale en conformité avec le sigle GS. (60 °C) = Cependant, la pompe est facilement utilisable/étalonnée pour une température maximale de l'eau de 60 °C. Verklaring watertemperatuur 40 °C (60 °C) : 40 °C = max. watertemperatuur in combinatie met het GS-keurmerk. 60 °C = de pomp is geschikt voor een max. watertemperatuur van 60 °C. Spiegazione temperatura acqua 40 °C (60 °C): 40 °C = temperatura massima dell'acqua al sensi del marchio GS. (60 °C) = la pompa può senz'altro funzionare anche con una temperatura acqua massima di 60 °C. Explicación de la temperatura del agua 40 °C (60 °C): 40 °C = vale para temperaturas máximas conforme a las normas GS. (60 °C) = La bomba puede funcionar para una temperatura del agua de 60 °C.

Glossar Glossary Glossaire Woordenlijst Glosario Glosario	
1~/3~	Geeignet für Dauerbetrieb bei Suitable for continuous operation at Adaptée à un fonctionnement ininterrompu à Geschikt voor continu gebruik bij Adatta per funzionamento continuo a Apropriado para un servicio continuo a 1~ 220 - 240 V ± 5% 3~ Y/Δ 380 - 420 V/220 - 240 V ± 5% 3~ Y/Δ 660 - 725 V/380 - 420 V ± 5% Für Normspannung geeignet nach For standard voltage in accordance with Appropriate à une tension conforme aux normes Voor normspanning volgens Adatta per tensione standard secondo normative Apropriado para una tensión según la normas DIN IEC 60038; DIN EN 60034.

Mitgeltende Dokumente

Zu diesem Pumpendatenblatt gehört die Originalbetriebsanleitung „Normal und selbstansaugende Pumpen mit/ohne Kunststofflaterren-Ausführung (AK)“. Sie muss für das Bedien- und Wartungspersonal frei zugänglich sein.

Related Documentation

The additional information compiled in this data sheet must be kept together with the original Operating Manual for „Non self-priming and self-priming pumps with/without plastic lanterns“ and must be accessible to the relevant personnel at all times.

Documents annexes en vigueur

A cette fiche technique est annexée la notice de montage et de mise en service originale pour les « pompes auto amorçantes et à amorçage normal, avec ou sans lanterne - exécution AK ». Elle doit être librement accessible au personnel chargé de l'utilisation et de l'entretien.

Relevante documenten

Bij deze pompagegevens hoort de originele gebruiksaanwijzing "normaal en zelfaanzuigende pompen met/zonder kunststof lantaarn (AK)". Deze moet voor het bedienings- en onderhoudspersoneel vrij toegankelijk zijn.

Altri documenti applicabili

Le istruzioni di funzionamento originali „Pompe aspirazione normale e autoadescanti, con e senza campana – esecuzione (AK)“ fanno parte a questa documentazione pompa. Queste devono essere ben accessibili per il personale di servizio e per il personale di assistenza.

Documentos incluidos

En esta hoja de datos de la bomba se incluyen las instrucciones originales para bombas de "aspiración normal y bombas auto-aspirantes con/sin la versión (AK)". Usted debe facilitar el libre acceso para el personal de operación y mantenimiento.

2.1 Bestimmungsgemäße Verwendung | Intended use |

Utilisation conforme aux dispositions | Gebruik volgens bestemming | Utilizzo conforme | Uso previsto

Diese Pumpen sind zur Verwendung in Kommunalbadbetrieben geeignet. | The pumps are suitable for usage in community pools. | Ces pompes ont été conçues pour la circulation de l'eau dans les installations publiques. | Deze pompen zijn geschikt voor gebruik in openbare baden. | Queste pompe sono adatte per l'uso in impianti pubblici. | Estas bombas son adecuadas para su uso en piscinas comunitarias.



Nicht geeignet für Salzwasser und Thermalsole. | Unsuitable for salt water and thermal brine. | Non adaptées à l'eau salée et l'eau thermale. | Niet geschikt voor zoutwater en thermalbaden met hoge zoutconcentratie. | Non adatte per acqua di mare e acqua salmastra. | No son aptas para agua salada y agua con salmuera.

EG-Konformitätserklärung

EC declaration of conformity | Déclaration CE de conformité | EG-Verklaring van overeenstemming | Dichiarazione CE di conformità | Declaración de conformidad

Hiermit erklären wir, dass das Pumpenaggregat/Maschine

Hierby we declare that the pump unit | Par la présente, nous déclarons que l'agregat mouteur-pompe | Hiermee verklaren wij, dat het pompaggregaat | Con la presente si dichiara, che la pompa | Por la presente declaramos que la unidad de bomba

Baureihe
Series | Série | Serie | Serie

Messwasserpumpe | Metering water pump | Pompe de dosage type| Meetwaterpomp |
Pompa per prelievi | Bombas de agua para medición V 600

folgenden einschlägigen Bestimmungen entspricht:

is in accordance with the following standards: | correspond aux dispositions pertinentes suivantes: | In de door ons geverde uitvoering voldoet aan de eisen van de in het vervolg genoemde bepalingen: | è conforme alle seguenti disposizioni pertinenti: | cumple las siguientes disposiciones pertinentes:

EG-Maschinenrichtlinie 2006/42/EG

EC-Machine directive 2006/42/EC | CE-Directives européennes 2006/42/CE | EG-Maschinenrichtlijn 2006/42/EG | CE-Direttiva Macchine 2006/42/CE | direttiva europea de maquinaria 2006/42/CE

EMV-Richtlinie 2004/108/EG

EMC-Machine directive 2004/108/EC | Directives CE sur la compatibilité électromagnétique 2004/108/CE | Richtlijn 2004/108/EG | Directiva di compatibilità elettromagnetica 2004/108/CE | direttiva 2004/108/CE

EG-Niederspannungsrichtlinie 2006/95/EG

Low voltage directive 2006/95/EC | Directives basse tension 2006/95/CE | EG-laagspanningsrichtlijn 2006/95/EG | CE-Direttiva di bassa tensione 2006/95/CE | direttiva de baja tensión 2006/95/CE

EG-Richtlinie 2002/96/EG (WEEE)

Directive 2002/96/EC (WEEE) | Directive CE 2002/96 (WEEE) | EG-Richtlijn 2002/96/EG (WEEE) | Direttiva 2002/96/CE (WEEE) | CE-Directiva 2002/96/EG (tratamiento de residuos de componentes de aparatos eléctricos y electrónicos en desuso

EG-Richtlinie 2002/95/EG (RoHS)

Directive 2002/95/EC (RoHS) | Directive CE 2002/95 (RoHS) | EG-Richtlijn 2002/95/EG (RoHS) | Direttiva 2002/95/CE (RoHS) | CE-Directiva 2002/95/EG (limitación de utilización de determinados productos peligrosos en aparatos eléctricos y electrónicos

Angewendete harmonisierte Normen, insbesondere

According to the provisions of the harmonized standard for pumps in particular | Normes harmonisées appliquées, notamment: | Gebuikte geharmoniseerde normen, in het bijzonder | Norme armonizzate applicate in particolare | Normas armonizadas aplicadas, especialmente

EN 60335-1:2002

EN 60335-2-41:2003

EN 809:1998

I.V. Sebastian Watolla
Technischer Leiter | Technical director |
Directeur technique | Technisch directeur |
Direttore tecnico | Director tecnico

Armin Hérger
Geschäftsführer | Managing Director |
Gefant | Bedrijfsleider | Administratore |
Gerente

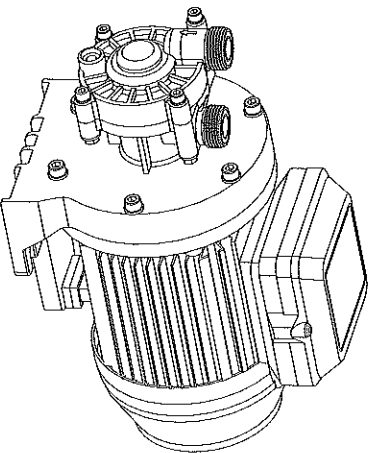
91233 Neunkirchen a. Sand, 01.09.2012

Speck Pumpen Verkaufsgesellschaft GmbH
Hauptstraße 1-3, 91233 Neunkirchen a. Sand

DE
EN
FR
NL
IT
ES

Pumpendatenblatt
Data sheet
Fiche technique pompe
Pompegegevens
Documentazione pompa
Ficha técnica de la bomba

Messwasserpumpe | Metering water pump |
Pompe de dosage type| Meetwaterpomp |
Pompa per prelievi | Bombas de agua para
medición
V 600



SPECK
PUMPEN
VERKAUFSGESELLSCHAFT GmbH

Hauptstraße 1-3
91233 Neunkirchen a. Sand
Tel. 09123-949-0
Fax 09123-949-260
info@speck-pumps.com
www.speck-pumps.com