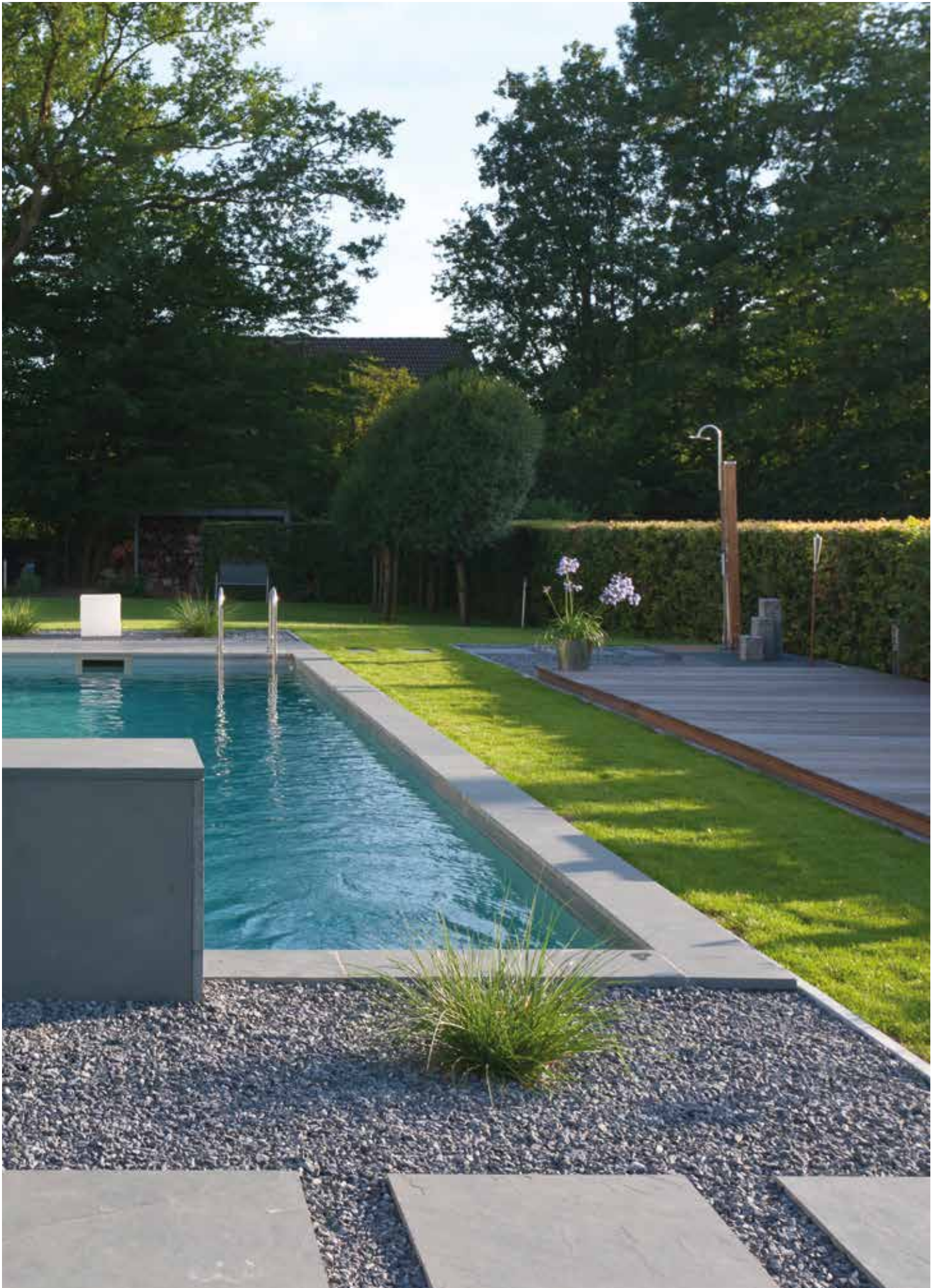


# 10

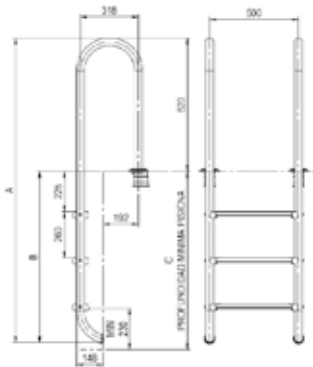
## EDELSTAHLLEITERN UND BRAUSEN, SOLARDUSCHEN

---

- 1 GEGENSCHWIMM-, MASSAGE- UND LUFTSPRUDELANLAGEN
- 2 PORTABLE WHIRLPOOLS UND EINBAUTEILE
- 3 EINBAUTEILE AUS ROTGUSS UND EDELSTAHL V4A
- 4 EINBAUTEILE AUS KUNSTSTOFF
- 5 FILTERPUMPEN
- 6 FILTERANLAGEN AUS KUNSTSTOFF UND POLYESTER
- 7 FILTER-SOLAR- UND RÜCKSPÜLSTEUERUNGEN
- 8 SAUNA, DAMPFBAD UND ZUBEHÖR
- 9 WÄRMETAUSCHER, ENTFEUCHTUNGSGERÄTE, WÄRMEPUMPEN UND SOLARANLAGEN
- 10 EDELSTAHLLEITERN UND BRAUSEN, SOLARDUSCHEN**
- 11 REINIGUNGSGERÄTE, RINNENSTEINE UND AUSKLEIDFOLIEN
- 12 MESS-, REGEL- UND DOSIERTECHNIK
- 13 SCHWIMMBADABDECKSYSTEME MANUELL UND AUTOMATISCH
- 14 SCHWIMMBADPFLEGEMITTEL
- 15 PVC-KUGELHÄHNE, FITTINGE, ROHRE, KLEBER UND KLEBESCHLÄUCHE



**EDELSTAHLLEITER MURO D 43 mm in V2A**



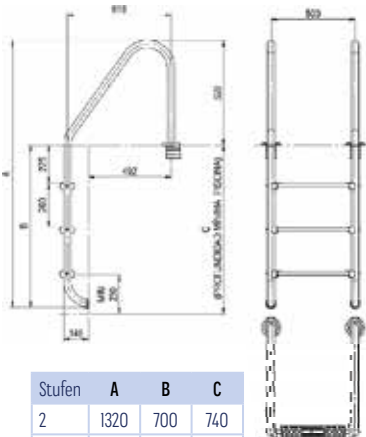
**Mit Ankersockel - enger Holm D 43  
Edelstahlritte mit Norylenden**

- 04512 Muro, D 43, 2-stufig, V2A (05492 - AISI 304)
- 04513 Muro, D 43, 3-stufig, V2A (05493 - AISI 304)
- 04514 Muro, D 43, 4-stufig, V2A (05494 - AISI 304)
- 04515 Muro, D 43, 5-stufig, V2A (05495 - AISI 304)

**Mit Flanschmontage enger Holm D 43  
Edelstahlritte mit Norylenden**

- 04518 Muro, D 43, 3-stufig, V2A (05493 - ES 10)
- 04519 Muro, D 43, 4-stufig, V2A (05494 - ES 10)
- 04516 Muro, D 43, 5-stufig, V2A (05495 - ES 10)

**EDELSTAHLLEITER STANDARD D 43 mm in V2A**



Stufen	A	B	C
2	1320	700	740
3	1580	960	1000
4	1840	1220	1260
5	2100	1480	1520

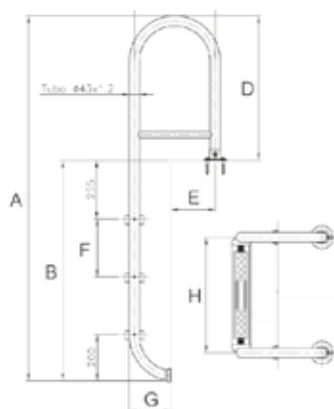
**Mit Ankersockel - breiter Holm D 43 mm  
Edelstahlritte mit Norylenden**

- 04502 Standard, D 43, 2-stufig, V2A (05488 - AISI 304)
- 04503 Standard, D 43, 3-stufig, V2A (05489 - AISI 304)
- 04504 Standard, D 43, 4-stufig, V2A (05490 - AISI 304)
- 04505 Standard, D 43, 5-stufig, V2A (05491 - AISI 304)

**Mit Flanschmontage breiter Holm D 43 mm  
Edelstahlritte mit Norylenden**

- 04507 Standard, D 43, 3-stufig, V2A (05489 - ES 10)
- 04508 Standard, D 43, 4-stufig, V2A (05490 - ES 10)
- 04509 Standard, D 43, 5-stufig, V2A (05491 - ES 10)

**EDELSTAHLLEITER KIPP D 43 mm in V2A**



**Mit Flanschmontage enger Holm D 43  
Edelstahlritte mit Norylenden**

- 04543 3-stufig, Kipp D 43, V2A (011033)
- 04544 4-stufig, Kipp D 43, V2A (011034)

Stufen	A	B	C	D	E	F	G	H
2	1330	705	350	626	192	250	180	500
3	1580	955	350	626	192	250	180	500
4	1830	1205	350	626	192	250	180	500
5	2080	1455	350	626	192	250	180	500

### FLANSCHROHRE - FÜR TYPEN MURO / STANDARD



045011	Flanschrohr D 43, V2A für Leitern Typ Muro, Standard u. Mixed	(15837)	per Paar
045011E	detto, jedoch in V4A		per Paar

### SCHWENKGELENKE - FÜR TYPEN MURO / STANDARD



04500	Schwenkgelenk AS, D 43 Ankersockel	(15837)	per Stück
04501	Schwenkgelenk FM, D 43 Flanschmontage (nur für Muro und Standard verwenden)	(08727)	per Stück

### ERSATZTEILE LEITERN D 43 mm - MURO / STANDARD

04528



04528	Norylende	(4401010106)	per Stück
-------	-----------	--------------	-----------

04529	Brückenstufe Edelstahl, für Kommunalbäder V4A, Ausführung bis 2018	(07603)	per Stück
-------	---	---------	-----------

470662	detto, Ausführung ab 2018		per Stück
--------	---------------------------	--	-----------

04530



04530	Leitertritt Edelstahl Standard V2A	(4401010105)	per Stück
-------	------------------------------------	--------------	-----------

04539	Leitertritt- rutschsichere Ausführung	(00001R0100)	per Stück
-------	--	--------------	-----------

04539



4054801	Leiterstufe V4A, inkl. Schrauben mit Norylblende - rutschsichere Ausführung	(4401010104)	per Stück
---------	---	--------------	-----------

045311	Schraube/Mutter-Set für Stufe Muro/Standard V2A	(4401010110)	per Set
--------	--	--------------	---------

04532



04532	Ankersockel PVC, D 43 mm	(00042)	per Stück
-------	--------------------------	---------	-----------

045321	Klemmteil für Ankersockel	(4401090101)	per Stück
--------	---------------------------	--------------	-----------

04533	Rosette rund für Stufe Muro/Standard V2A	(00044)	per Stück
-------	---	---------	-----------

04533



045331	detto, jedoch V4A	(4401010103)	per Stück
--------	-------------------	--------------	-----------

04534	Puffer schwarz für Muro/Standard	(4401010112)	per Stück
-------	----------------------------------	--------------	-----------

04536	Flanschdichtung inkl. Befestigungsdübel und Schrauben	(4401010801)	per Stück
-------	--	--------------	-----------

04537	Schraube 8 x 50 mm	(4401030103)	per Stück
-------	--------------------	--------------	-----------

04538	Mutter M 8 für Leitern: Muro/Standard	(4401070306)	per Stück
-------	---------------------------------------	--------------	-----------

045318



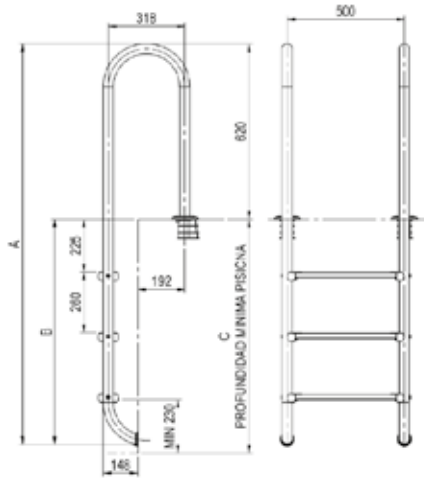
045318	Abdeckblätter zu Leiter Muro im Set zu 8 Stück	(4401010109)	per Set
--------	---	--------------	---------

045301



045301	Antislipauflage schwarz für Leitertritt Astral im Set zu 4 Stück	(4401010108)	per Set
--------	---	--------------	---------

**EDELSTAHLLEITER MURO D 43 mm in V4A**

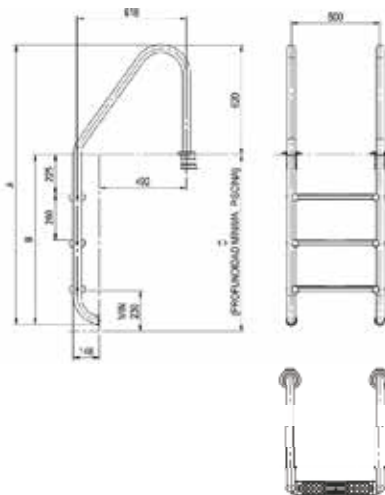


**Mit Ankersockel - enger Holm D 43 mit rutschsicheren Auftrittsstufen**

- 405480 Muro, D 43, 2-stufig, V4A (05480 - AISI 316)
- 405481 Muro, D 43, 3-stufig, V4A (05481 - AISI 316)
- 405482 Muro, D 43, 4-stufig, V4A (05482 - AISI 316)
- 405483 Muro, D 43, 5-stufig, V4A (05483 - AISI 316)

Stufen	A	B	C
2	1320	700	740
3	1580	960	1000
4	1840	1220	1260
5	2100	1480	1520

**EDELSTAHLLEITER STANDARD D 43 mm in V4A**

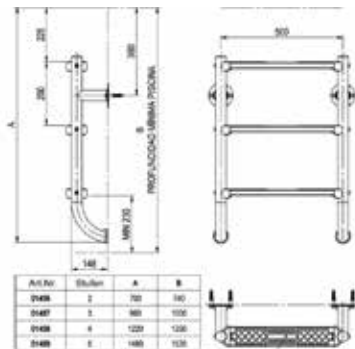


**Mit Ankersockel - breiter Holm D 43 mm mit rutschsicheren Auftrittsstufen**

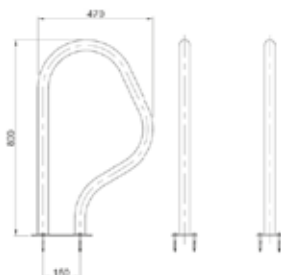
- 405476 Standard, D 43, 2-stufig, V4A (05476 - AISI 316)
- 405477 Standard, D 43, 3-stufig, V4A (05477 - AISI 316)
- 405478 Standard, D 43, 4-stufig, V4A (05478 - AISI 316)
- 405479 Standard, D 43, 5-stufig, V4A (05479 - AISI 316)

Stufen	A	B	C
2	1320	700	740
3	1580	960	1000
4	1840	1220	1260
5	2100	1480	1520

**EDELSTAHLLEITER MURO GETEILT D 43 mm in V4A**

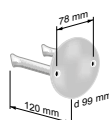


Art.Nr.	Stufen	A	B
01456	2	700	140
01457	3	960	100
01458	4	1220	120
01459	5	1480	130



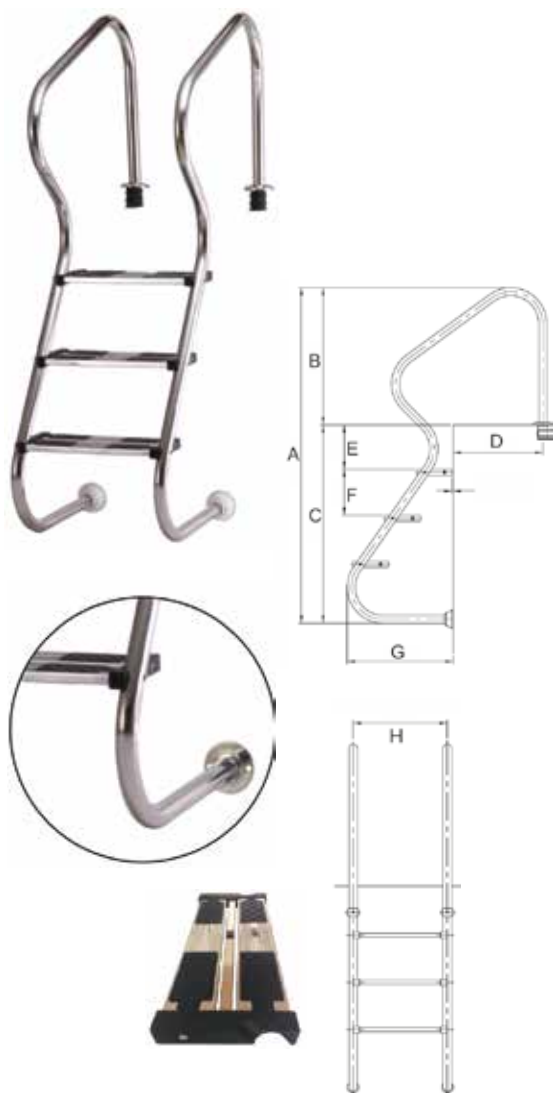
**UNTERTEIL FLANSCHMONTAGE D 43 Edelstahlritte mit Norylenden**

- 401456 Unterteil V4A, D 43, 2-stufig (01456 - AISI 316)
- 401457 Unterteil V4A, D 43, 3-stufig (01457 - AISI 316)
- 401458 Unterteil V4A, D 43, 4-stufig (01458 - AISI 316)
- 401459 Unterteil V4A, D 43, 5-stufig (01459 - AISI 316)
- 405543 Griffbögen V4A, D 43 p. Paar Ausladung 470 mm Höhe 800 mm (05543 - AISI 316)
- 13916 Gegenflansch V4A, L = 120 mm
- 139171 Dichtung für Gegenflansch 13916



**i** Achtung: Unterteil und Griffbogen ergibt komplette, geteilte Leiter!

## EDELSTAHL-TREPPENLEITER RESIDENTIAL D 43 mm in V4A

**breiter Holm D 43****Edelstahltritte mit Norylenden mit AS oder FM**

04611 Treppenleiter V4A, 3-stufig, AS mit Doppelstufe D 43, Ankersockel, Beckentiefe: 1,20 m (07782)

04612 Treppenleiter V4A, 4-stufig, AS mit Doppelstufe D 43, Ankersockel, Beckentiefe: 1,50 m (11979)

046111 Treppenleiter V4A, 3-stufig, FM mit Doppelstufe D 43, Flanschmontage, Beckentiefe: 1,20 m (E-004/00)

**i Achtung:** Aus Stabilitätsgründen ist diese Leiter auch beckenseitig mit Flanschanschlüssen ausgeführt!

046121 Treppenleiter V4A, 4-stufig, FM mit Doppelstufe D 43, Flanschmontage, Beckentiefe: 1,50 m (E-005/00)

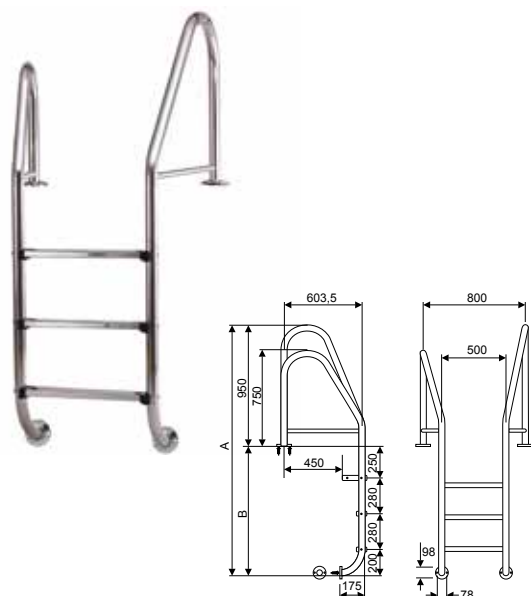
**i Achtung:** Aus Stabilitätsgründen ist diese Leiter auch beckenseitig mit Flanschanschlüssen ausgeführt!

Stufen	A	B	C	D	E	F	G	H
3AS	1835	750	1085	490	243	250	579	500
4AS	2085	750	1335	490	243	250	754	500
3FM	1835	750	1085	490	243	250	579	500
4FM	2085	750	1335	490	243	250	754	500

**Ersatzteil**

046129 Stufe für schrägen Holm / 131,70  
Leiter Residential (4401011104)

## EDELSTAHLLEITER für den öffentlichen Bereich in V4A

**mit Flanschmontage D 43, Holme verschieden hoch und ausgestellt, mit Sicherheitsstufe und Stufen De Luxe**

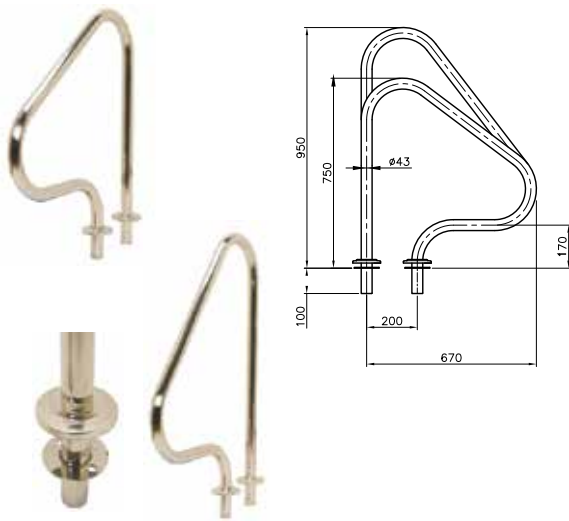
046010 3-stufig, Öffentlich D 43, FM (E-004/10)

046020 4-stufig, Öffentlich D 43, FM (56347EM09)

046026 5-stufig, Öffentlich D 43, FM (56353EM09)

Stufen	A	B
3	1960	1010
4	2240	1290
5	2520	1570

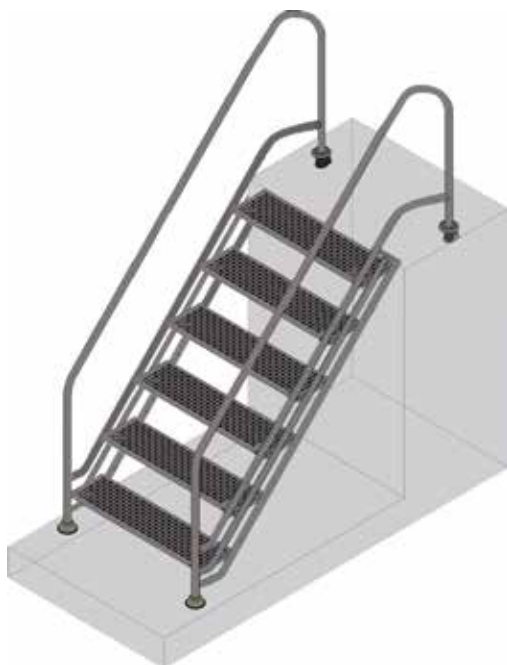
**EDELSTAHL-GRIFFBÖGEN für den öffentlichen Bereich in V4A**



- 04552 **Griffbögen V4A, D 43** per Stück  
Höhe 750 mm, kann für Flansch- und Ankersockel verwendet werden, inkl. Abdeckrosetten
- 04553 **Griffbögen V4A, D 43** per Stück  
Höhe 950 mm, kann für Flansch- und Ankersockel verwendet werden, inkl. Abdeckrosetten
- 04532 **Ankersockel PVC, D 43** per Stück  
Ankersockel PVC, D 43 (00042)

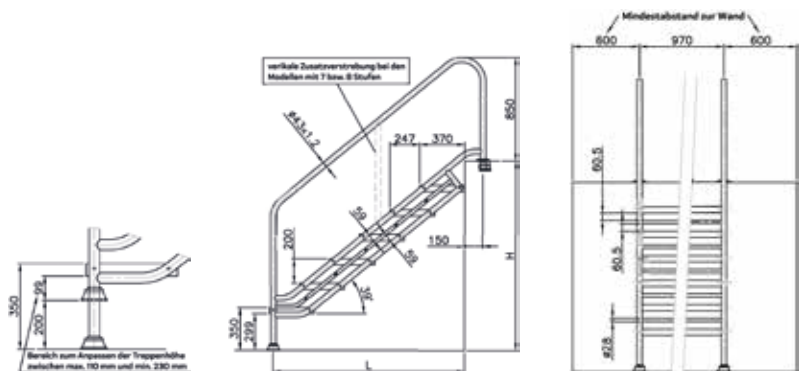
**SCHWIMMBADTREPPEN aus Edelstahl mit 970 mm Breite**

Unsere Treppen sind besonders für Rehabilitationsbecken bzw. zur Wassertherapie, sowie für Badegäste mit körperlichen Beeinträchtigungen, die keinen Lift benötigen, geeignet. Die Höhe der Treppe kann den örtlichen Gegebenheiten angepasst werden, ist einfach anzubringen und zu entfernen und aus Edelstahl V4A hergestellt; die Stufen sind aus Kunststoff mit einer rutschfesten Prägung ausgeführt. Alle Modelle mit Ankersockel am Treppenoberteil. (nach EU-Norm EN13451-2:2016+A1:2021)



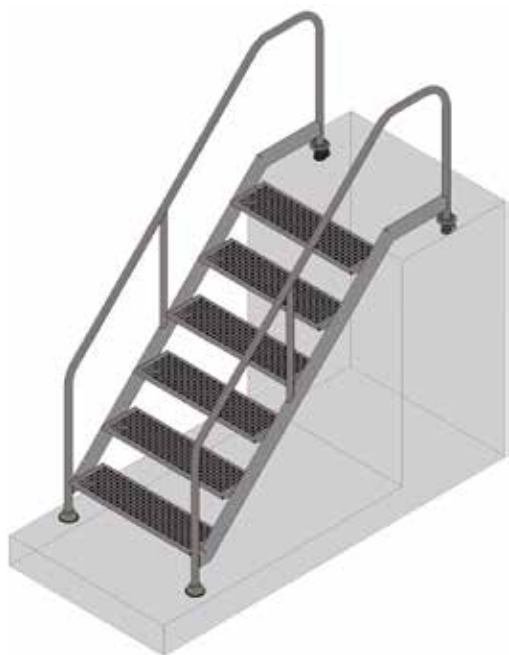
**Modelle mit variabler Höhe, KS-Stufen**

- 477747 **Treppe Edelstahl 970 mm, 4 Stufen**  
H = 950 - 1150 mm, L = 1075 mm (ersetzt Model 400116)
- 477748 **Treppe Edelstahl 970 mm, 5 Stufen**  
H = 1150 - 1350 mm, L = 1325 mm (ersetzt Model 400117)
- 477749 **Treppe Edelstahl 970 mm, 6 Stufen**  
H = 1350 - 1550 mm, L = 1570 mm (ersetzt Model 400118)
- 477750 **Treppe Edelstahl 970 mm, 7 Stufen**  
H = 1550 - 1750 mm, L = 1820 mm (ersetzt Model 400119)
- 477751 **Treppe Edelstahl 970 mm, 8 Stufen**  
H = 1750 - 1950 mm, L = 2065 mm (ersetzt Model 400120)



## SCHWIMMBADTREPPEN aus Edelstahl mit 940 mm Breite

Unsere Treppen sind besonders für Rehabilitationsbecken bzw. zur Wassertherapie, sowie für Badegäste mit körperlichen Beeinträchtigungen, die keinen Lift benötigen, geeignet. Die Höhe der Treppe kann den örtlichen Gegebenheiten angepasst werden, ist einfach anzubringen und zu entfernen und aus Edelstahl V4A hergestellt; die Stufen sind aus Kunststoff mit einer rutschfesten Prägung ausgeführt. Alle Modelle mit Ankersockel am Treppenoberteil. (nach EU-Norm EN13451-2:2016+A1:2021)

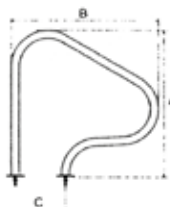


### Modelle mit fixer Höhe, V4A-Stufen

-  464894 Treppe Edelstahl 940 mm, 3 Stufen, H = 750 mm, L = 700 mm
-  464895 Treppe Edelstahl 940 mm, 4 Stufen H = 1000 mm, L = 950 mm (ersetzt Model 400116)
-  464896 Treppe Edelstahl 940 mm, 5 Stufen H = 1250 mm, L = 1200 mm (ersetzt Model 400117)
-  464897 Treppe Edelstahl 940 mm, 6 Stufen H = 1500 mm, L = 1450 mm (ersetzt Model 400118)
-  464898 Treppe Edelstahl 940 mm, 7 Stufen H = 1750 mm, L = 1700 mm (ersetzt Model 400119)
-  464899 Treppe Edelstahl 940 mm, 8 Stufen H = 2000 mm, L = 1950 mm (ersetzt Model 400120)

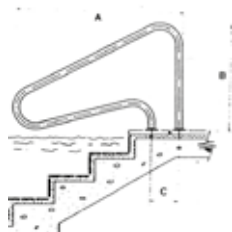


## EDELSTAHL-GRIFFBÖGEN D 43 mm



- 04554 Griffbögen V2A, D 43  
Holmausladung 800 mm  
mit Flanschbefestigung  
Höhe 800 mm  
(05541) per Paar

A	B	C
800	800	270



- 045541 Griffbögen V4A, D 43  
Holmausladung 1.250 mm  
mit Flanschbefestigung,  
Höhe 800 mm  
(07781) per Paar

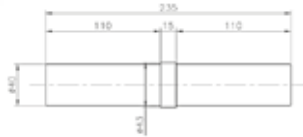
A	B	C
1250	800	203

**i** **Achtung:** ohne Abdeckrosette

EDELSTAHL HALTESTANGE V4AMIT ZUBEHÖR ASTRAL



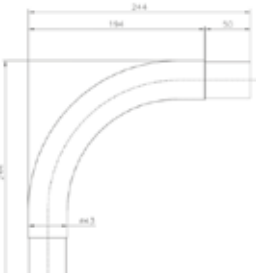
407670 Edelstahlhaltestange D 43 (6 lfm.)  
V4A poliert



409452 Haltestangenverlängerung gerade  
V4A poliert



411286 Rohrbogen 90°  
V4A poliert



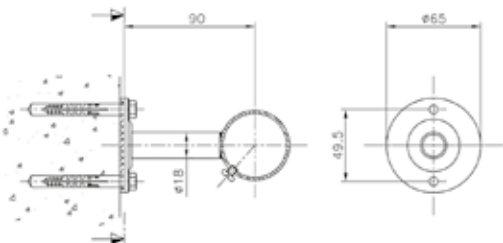
408014 Haltestangenendstück D 43  
V4A poliert



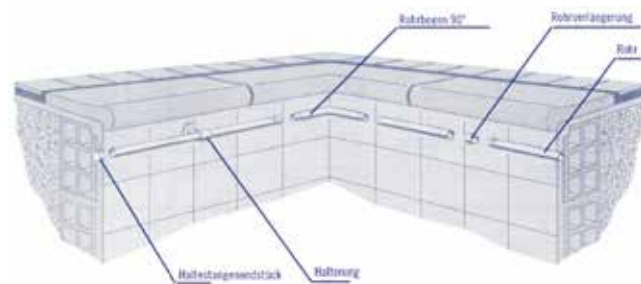
408013 Wandhalterung beidseitig offen  
mit Flanschbefestigung  
(Gegenflansch 426172 passend)  
V4A poliert



407789 Wandhalterung einseitig geschlossen  
mit Flanschbefestigung  
(Gegenflansch 426172 passend)  
V4A poliert



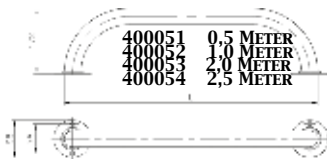
426172 Gegenflansch für Folienbecken  
Grundplatte 70 x 70 mm



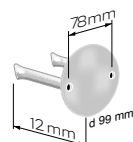
13918 Gegenflansch V4A zum Einbetonieren  
für 408013/407789

139181 Dichtung für Gegenflansch 13918

EDELSTAHL HALTESTANGE MIT FLANSCH V4A ASTRAL



400051 Haltegriff für Folienbecken 0,5 m  
400052 Haltegriff für Folienbecken 1,0 m  
400053 Haltegriff für Folienbecken 2,0 m  
400054 Haltegriff für Folienbecken 2,5 m



13916 Gegenflansch V4A, L = 120 mm  
passend zu 400051/52/53/54

139171 Dichtung für Gegenflansch 13916

017283 Sechskantschraube M8x25 Gruppe A

01733 Beilagescheibe M8 Gruppe A

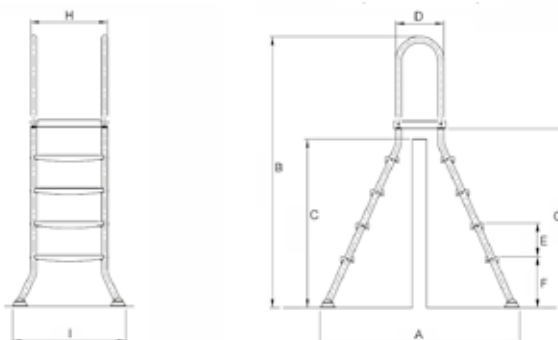
## EDELSTAHL-AUFSTELLBECKENLEITERN D 43 mm in V2A



## AUFSTELLBECKENLEITER D 43

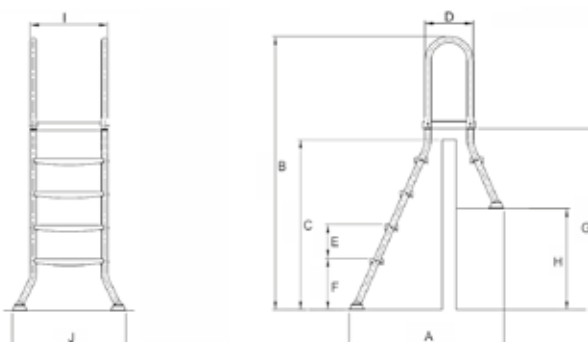
- 04605** für Beckenhöhe 1,0 m, D 43  
ELEVADA 2 x 3 Stufen Kunststoff (05520)
- 04608** für Beckenhöhe 1,2 m, D 43  
ELEVADA 2 x 4 Stufen Kunststoff (05521)
- 04525** für Beckenhöhe 1,5 m, D 43  
ELEVADA 2 x 5 Stufen Kunststoff (05522)

Modell	Stufen	Plattf.	A	B	C	D	E	F	G
05520	2 x 3	1	1203	1692	1000	343	238	365	1042
05521	2 x 4	1	1414	1928	1200	343	238	364	1277
05522	2 x 5	1	1731	2285	1500	343	238	483	1634



- 04609** für Beckenhöhe 1,2 m, D 43  
ELEVADA 1 x 4 + 1 Stufe Kunststoff (05524)
- 04610** für Beckenhöhe 1,2 m, D 43  
ELEVADA 1 x 4 + 2 Stufen Kunststoff (14532)
- 04540** für Beckenhöhe 1,5 m, D 43  
ELEVADA 1 x 5 + 1 Stufe Kunststoff (05525)

Modell	Stufen	Plattf.	A	B	C	D	E	F	G	H	I	J
05524	1/4	1	1095	1928	1000	343	238	365	1277	715	549	806
14532	2/4	1	1200	1928	1200	343	238	364	1277	480	549	806
05525	1/5	1	1254	2285	1500	343	238	483	1634	1070	549	806



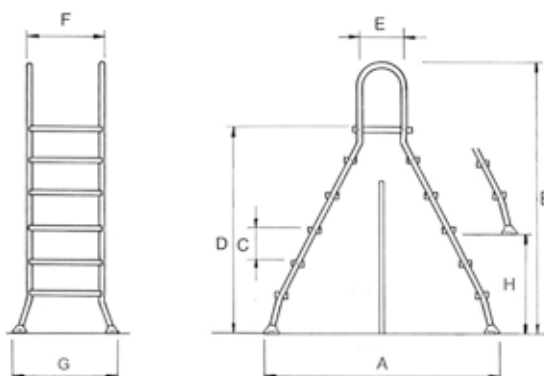
EDELSTAHL-AUFSTELLBECKENLEITERN D 43 mm in V2A



**045251 Aufstellbeckenleiter**  
für Beckenhöhe 1,35 m  
Holm V2A, D-43, 2 x 5 Stufen aus  
Kunststoff mit Trittplatte  
(26769)

**045252 Aufstellbeckenleiter**  
für Beckenhöhe 1,35 m  
Holm V2A, D-43, 1 x 5 + 2 Stufen aus  
Kunststoff mit Trittplatte  
(E113/03)

Modell	Stufen	Plattf.	A	B	C	D	E	F	G	H
26769	5/5	I	1598	2135	237	1535	300	549	807	-
E113/03	2/5	I	1326	2130	238	1478	300	549	807	600

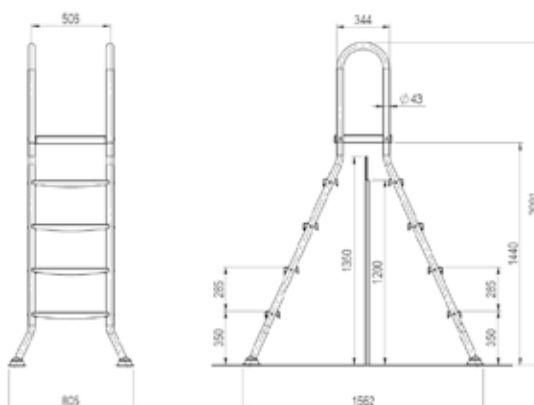


AUFSTELLBECKENLEITER UNIVERSAL 1,20/1,35 m - D 43 mm



**04608N Aufstellbeckenleiter**  
4 x 4 Stufen und Plattform

**i** Geeignet für 1,20 m und 1,35 m Beckenhöhe



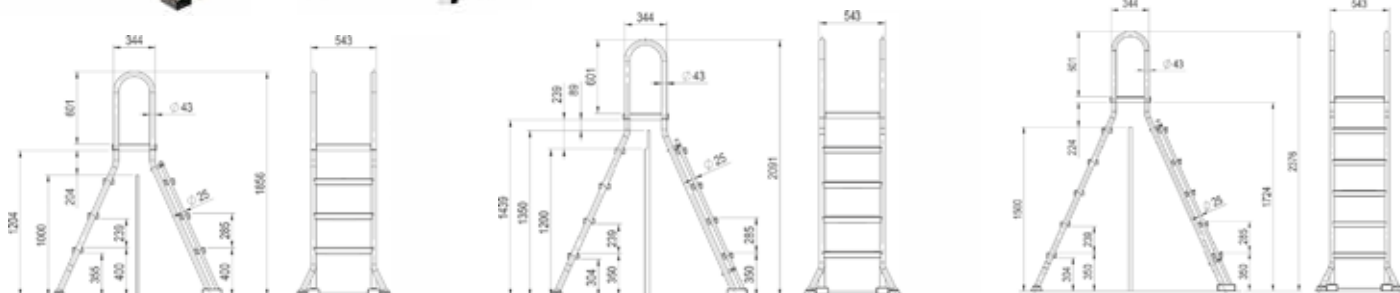
## SICHERHEITSLAITERN mit abnehmbarer Stufenseite in V2A



### AUFSTELLBECKENLEITER V2Alt. EN Norm 16582-1

046050 Sicherheitsleiter V2A  
(M00634) Höhe: 1,00 m  
3 x 3 Stufen und Plattform

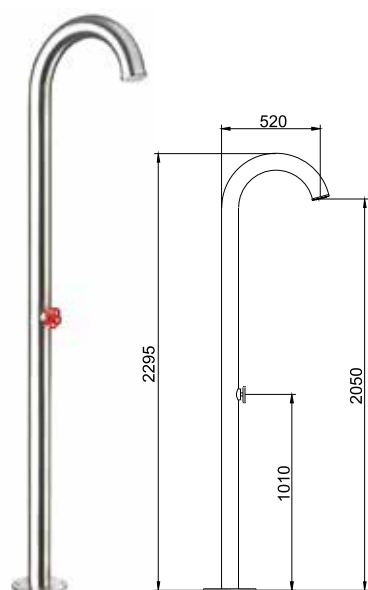
046080 Sicherheitsleiter V2A  
(M00635) Höhe: 1,35 m  
4 x 4 Stufen und Plattform



## ERSATZTEILE TYP AUFSTELLBECKENLEITER

04527	Trittplatte ELEVADA	(4401010502)	per Stück
045271	PVC-Leiternstufe ELEVADA	(4401010026)	per Stück
04535	Puffergelenk ELEVADA mit Kugel, 2 Stück	(00045)	per Set
045311	Schraube/Mutter-Set	(4401010111)	per Set

## EDELSTAHL-STANDBRAUSE – TITANO



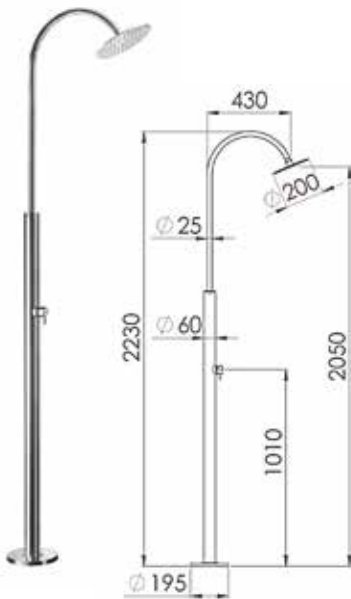
38922 Kalt-Standbrause TITANO  
Edelstahl V4A gebürstet,  
Wasseranschluss 1/2" I.G.

389221 Option Montagesockel 001PL  
zum Versatz mit Bodenplatten

(001PL)



EDELSTAHL-STANDBRAUSE – GIOVE – GI3100L



**38925 Kalt-/Warm-Standbrause GIOVE GI3100L (GI3100L)**  
 Edelstahl V4A poliert, D60/25 mm  
 Duschkopf D 220 mm  
 mit Anti-Kalkstein Silikongummi,  
 Wasseranschluss 1/2",  
 mit Einhebel-Mischbatterie,  
 Gesamthöhe 2.200 mm,  
 Gewicht 8 kg

**389251 Option Montagesockel OO1GI (OO1GI)**  
 zum Versatz mit Bodenplatten



EDELSTAHL-STANDBRAUSE COMETA



**38919 Kalt/Warm Standbrause Cometa V4A gebürstet (CM4750S)**  
 Ständer aus poliertem Edelstahl,  
 AISI 316L 2 mm Dicke,  
 Eingeschlossen Duschkopf,  
 Progressive Wasserhahn,  
 Umsteller Handbrause und Brauseschlauch  
 aus Edelstahl,  
 Wasseranschluss 1/2",  
 Gewicht 14 kg



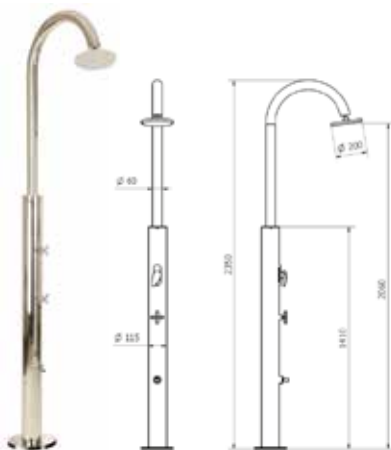
## EDELSTAHL-STANDBRAUSEN – TYP ROMEO EXCLUSIV



**38928** Kalt-Standbrause "ROMEO EXCLUSIV", V4A-SV mit Selbstschlussventil fix eingestellt auf 15 sek., Anschluss von unten flexibel 1/2" I.G., schöner Regenwaldduschkopf D 200 mm, V4A-Standrohr D 115/60 mm hochglanz poliert



**38926** Kalt-Standbrause "ROMEO EXCLUSIV", V4A detto jedoch mit Kaltwasserventil und Fußwaschdüse



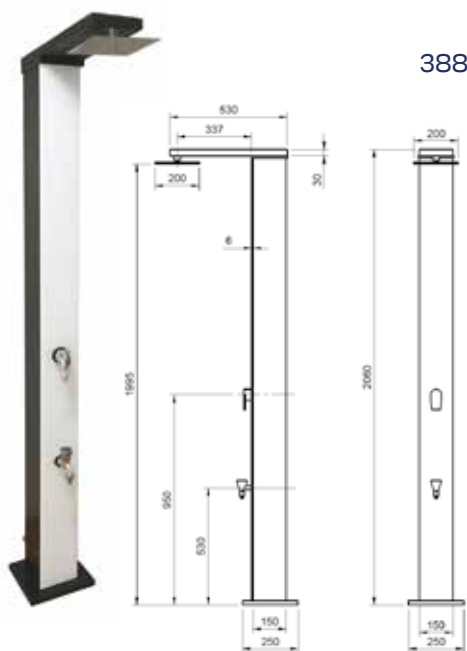
**38927** Kalt-/Warm-Standbrause "ROMEO EXCLUSIV", V4A detto jedoch mit Mischbatterie (kalt/warm) und Fußwaschdüse



## Optionen ROMEO EXCLUSIV

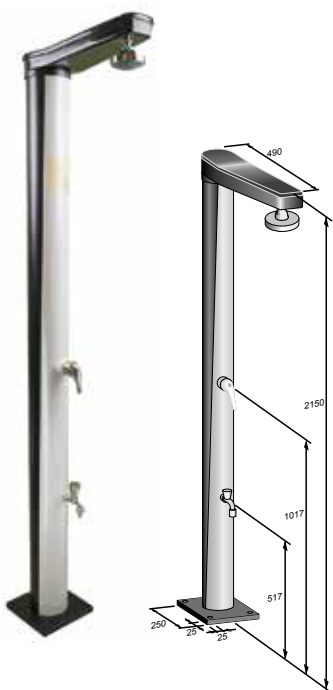
- 389221** Montagesockel OO1PL  
zum Versatz mit Bodenplatten
- 38929** Gardena Umbausatz  
Anschluss 3/4" A.G. bei Fußwaschdüse
- 389291** Umbausatz Selbstschlussventil  
als Ersatz für Kreuzhandgriff

EDELSTAHL-STANDBRAUSE – STYLE



**38863 Solardusche "STYLE" mit Fußbrause**  
 Kaltwasseranschluss: 3/4" A.G., Tankinhalt: 38 Liter,  
 Material: ALU pulverbeschichtet, Gewicht: ca. 29 kg,  
 Ergonomisch geformter Einhand Hebelmischer Kalt-Warm,  
 Duschkopf: 8 Zoll quadratisch mit Anti-Kalk- Düsen - schwenk-  
 bar, Glasverblendung: ESG Sicherheitsglas 6mm,  
 Farbe: cool white, Winterentleerung,  
 inkl. Wasserentnahmehahn,

SOLARDUSCHEN FÜR FREIBÄDER SOLAR FUN

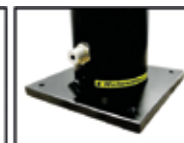
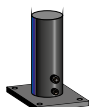


**38810SG "SOLAR FUN"-Standbrause grau RAL 7001**  
 inklusive Abdeckhaube.  
 Elegante Solardusche mit solarbeschichtetem  
 Alutank (innen und außen beschichtet) Solartank mit 30 lit. Inhalt  
 Einhebel-Handmischbatterie und zusätzlicher Entnahmehahn für  
 Kaltwasser. Wasseranschluss 3/4" AG,  
 Ablassschraube für Winterentleerung an der tiefsten Stelle,  
 Max. Betriebsdruck 5 bar, Gewicht ohne Wasser 16 kg.

**38810W "SOLAR FUN"-Standbrause weiß**  
 (ansonsten detto wie oben)



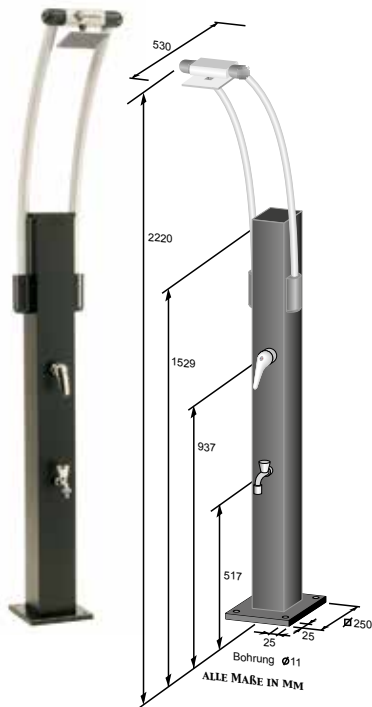
**i** Jede RAL-Farbe möglich = Aufpreis + 10%



Ersatzteile und Zubehör SOLAR FUN

- |               |                           |              |  |
|---------------|---------------------------|--------------|--|
| <b>38813</b>  | Entnahmehahn 1/2"         | <b>38822</b> | Einhebelmischer chrom  |
| <b>388141</b> | Brausekopf ab 2022        | <b>38825</b> | Entleerung komplett mit Dichtung und Gegenmutter   |
| <b>38815</b>  | Kartusche für E.M.        | <b>38828</b> | Tank (lackiert)  |
| <b>38817</b>  | Ausleger blau komplett    | <b>38819</b> | Abdeckhaube aus PVC, für Solar Fun<br>Ideal als Winterabdeckung, mit Aufbewahrungstasche |
| <b>38817W</b> | Ausleger weiß komplett    |              |  |
| <b>38821</b>  | Hebeldichtungssatz kompl. |              |  |

## SOLARDUSCHE FÜR FREIBÄDER QUADRA



### 38860 "QUADRA"- Solardusche inklusive Abdeckhaube

Elegante Solardusche, Solartank mit 30 lit. Inhalt  
Einhebel-Handmischbatterie und  
zusätzlicher Entnahmehahn für Kaltwasser,  
Wasseranschluss 3/4" AG.  
Ablaßschraube für Winterentleerung  
Max. Betriebsdruck 5 bar  
Gewicht ohne Wasser 30 kg.



### Zubehör

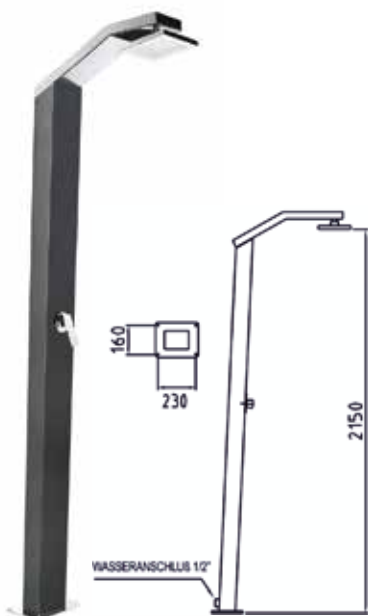
38861 Abdeckhaube aus PVC, für Quadra  
Ideal als Winterabdeckung, mit Aufbewahrungstasche

### Ersatzteil

388251 Entleerung für Quadra und Style



SOLARDUSCHE – SOLARIS – So2000



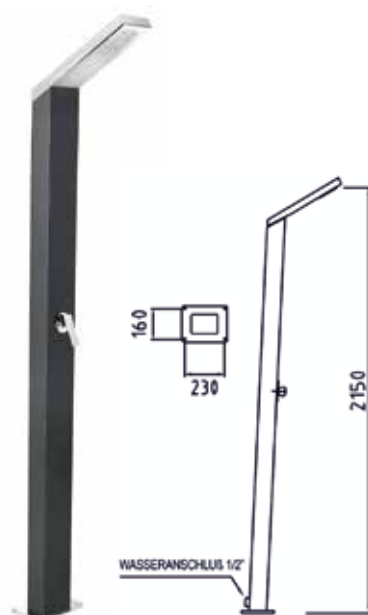
**38910 Standbrause SOLARIS So2000**  
 Edelstahl V4A, Tank schwarz lackiert,  
 Einhebel-Mischbatterie und Duschkopf  
 aus Messing verchromt,  
 Duschkopf 200 x 200 mm  
 mit Anti-Kalkstein Silikongummi,  
 Wasseranschluss 1/2“,  
 Wassertank 35 l,  
 Gesamthöhe 2.200 mm,  
 Leergewicht 28 kg

(So2000)



**i Achtung:** Winterentleerung über ein bauseitiges T-Stück  
 am Wassereingang notwendig!

SOLARDUSCHE – SOLARIS II – So2500



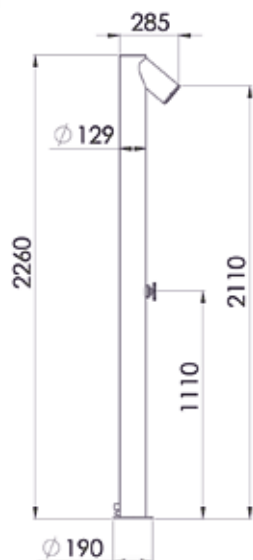
**38915 Standbrause SOLARIS II So2500**  
 Edelstahl V4A, Tank schwarz lackiert,  
 integrierter Duschkopf 90 x 130 mm,  
 Wasseranschluss 1/2“,  
 Einhebel-Mischbatterie  
 aus Messing verchromt,  
 Wassertank 35 l,  
 Gesamthöhe 2.200 mm,  
 Leergewicht 28 kg

(So2500)



**i Achtung:** Winterentleerung über ein bauseitiges T-Stück  
 am Wassereingang notwendig!

## SOLARDUSCHE FÜR FREIBÄDER CHARBON



38921

## „CHARBON“ Solardusche

(Wasseranschluss 1/2" I.G.)

- Oberfläche mattschwarz
- Solardusche Ständer
- Inhalt des Wasserbehälters: 28 Liter
- Materialien:  
Dusche aus Edelstahl AISI 304, ofenlackiert Schwarz, 3 mm Dick
- Progressive Wegumstellung
- Eingelassener Duschkopf
- Gewicht 19 kg



**Achtung:** Die Dusche muss im Winter abgebaut und frostsicher gelagert werden!

