

4

EINBAUTEILE AUS KUNSTSTOFF

- 1 GEGENSCHWIMM-, MASSAGE- UND LUFTSPRUDELANLAGEN
- 2 PORTABLE WHIRLPOOLS UND EINBAUTEILE
- 3 EINBAUTEILE AUS ROTGUSS UND EDELSTAHL V4A
- 4 EINBAUTEILE AUS KUNSTSTOFF**
- 5 FILTERPUMPEN
- 6 FILTERANLAGEN AUS KUNSTSTOFF UND POLYESTER
- 7 FILTER-SOLAR- UND RÜCKSPÜLSTEUERUNGEN
- 8 SAUNA, DAMPFBAD UND ZUBEHÖR
- 9 WÄRMETAUSCHER, ENTFEUCHTUNGSGERÄTE, WÄRMEPUMPEN UND SOLARANLAGEN
- 10 EDELSTAHLLEITERN UND BRAUSEN, SOLARDUSCHEN
- 11 REINIGUNGSGERÄTE, RINNENSTEINE UND AUSKLEIDEFOLIEN
- 12 MESS-, REGEL- UND DOSIERTECHNIK
- 13 SCHWIMMBADABDECKSYSTEME MANUELL UND AUTOMATISCH
- 14 SCHWIMMBADPFLEGEMITTEL
- 15 PVC-KUGELHÄHNE, FITTINGE, ROHRE, KLEBER UND KLEBESCHLÄUCHE



OBERFLÄCHENABSAUGER – TYP ASTRAL SLIM KS

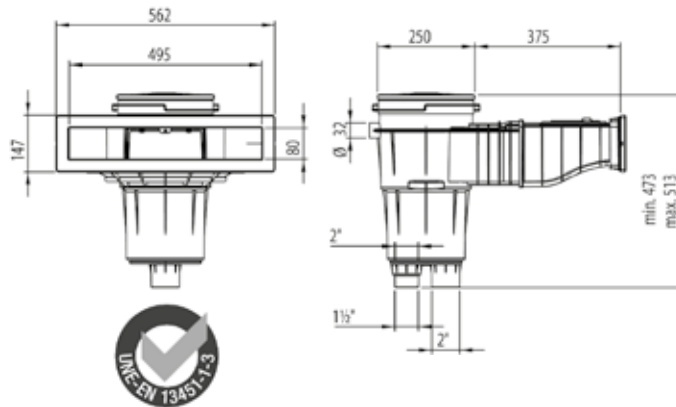


456176 Oberflächenabsauger SLIM 500 KS, Farbe weiß mit Saugplatte u. Blende für Beton-Folienbecken. Material ABS, mit Deckel und Überlauf, 17,5 Liter, Anschluss: 1 1/2" I.G. zum Filter, 2" I.G. vom Ablauf

456176A detto, jedoch Farbe anthrazit

456176H detto, jedoch Farbe hellgrau

456176B detto, jedoch Farbe beige (Lieferzeit ca. 4 Wochen)



457114 detto wie 456176, jedoch 6° Schräge, Farbe weiß

Zubehör zu ASTRAL SLIM KS



0428014 Edelstahlblende VA zum Nachrüsten

Gruppe B

0428019 Flansch VA zum Nachrüsten

Gruppe B

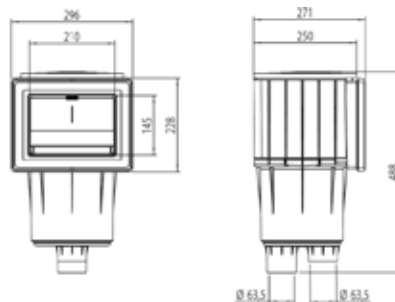
i **Achtung:** Zum Nachrüsten der VA-Blende wird auch der Flansch benötigt. Nicht für Salzwasser geeignet.

OBERFLÄCHENABSAUGER – TYP ASTRAL NUEVO KS



458382 Oberflächenabsauger - NUEVO, Farbe weiß mit Blende für Beton-Folienbecken. Material: ABS; ohne Höhenausgleich mit rundem Deckel, 17 Liter, Anschluss: 2 x DA63 Klebe

458382A detto, jedoch Farbe anthrazit



i 25 cm Tiefe speziell geeignet zum Einbau in Styroporbausteine

Zubehör zu ASTRAL NUEVO KS



4583820 Skimmerschaftverlängerung, Höhe 30 mm (58382-0006) für Skimmer Nuevo 458382

OBERFLÄCHENABSAUGER – TYP ASTRAL STANDARD 1 KS



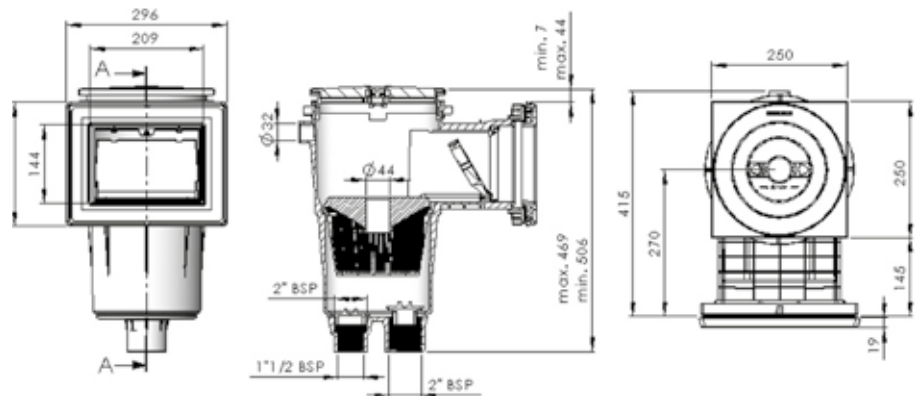
- 04306** Oberflächenabsauger – Standard 1, Farbe weiß (11309)
mit Saugplatte und Blende für Beton-Folienbecken. Material: ABS; Höhenausgleich: max. 35 mm, mit eckigem Deckel und Überlauf D 32, 17,5 Liter Anschluss: 1 1/2" I.G. zum Filter, 2" I.G. vom Ablauf

i Mit dem Einschubs-Kit EASYCOLOR kann die Farbe von der Standard-Saugöffnung des Skimmers (Artikel 04305/043051/04306/435664), sowohl von der Blende als auch vom Skimmerwehr gewechselt werden. Die Verblendung kann ohne Austausch des Grundkörpers installiert werden und ist sehr praktisch für die Renovierung oder Modernisierung des Schwimmbads. Dieses Kit enthält Saugöffnungsverblendung, Skimmerwehr, Flansche und Blende.

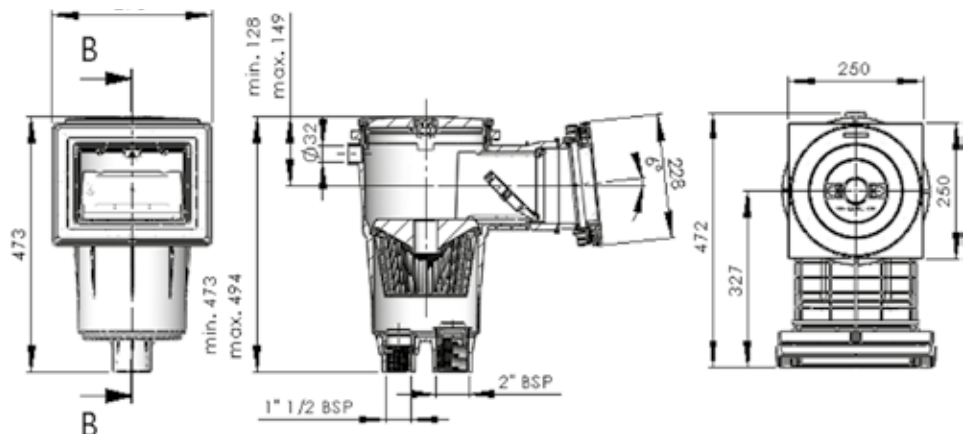
- 476497A** Easycolor Einschub-Kit, Farbe anthrazit (76497CL144)

- 476497H** Easycolor Einschub-Kit, Farbe hellgrau (76497CL129)

- 476497B** Easycolor Einschub-Kit, Farbe beige (76497CL090)



- 435664** Oberflächenabsauger – Standard 1, Farbe weiß, detto, jedoch mit 6° Schräge



Zubehör zu ASTRAL NUEVO KS

- 449860** Edelstahlblende inkl. Flansch zum Nachrüsten Gruppe B
 für 04306 / 435664 / 04305 / 043051
 Nicht für Salzwasser geeignet

- 043070** Skimmerschaftverlängerung, Höhe 50 mm (18153)
 für Skimmer 04305, 04306, 04307, 04308



OBERFLÄCHENABSAUGER – TYP ASTRAL STANDARD 2 KS



04305 Oberflächenabsauger – Standard 2, Farbe weiß (11310J)
mit Saugplatte und Blende für Beton-Folienbecken. Material: ABS; Höhenausgleich: max. 35 mm, mit eckigem Deckel und Überlauf D 32, 17,5 Liter Anschluss: 1 1/2" I.G. zum Filter, 2" I.G. vom Ablauf

i Mit dem Einschubs-Kit EASYCOLOR kann die Farbe von der Standard-Saugöffnung des Skimmers (Artikel 04305/043051/04306/435664), sowohl von der Blende als auch vom Skimmerwehr gewechselt werden. Die Verblendung kann ohne Austausch des Grundkörpers installiert werden und ist sehr praktisch für die Renovierung oder Modernisierung des Schwimmbads. Dieses Kit enthält Saugöffnungsverblendung, Skimmerwehr, Flansche und Blende.



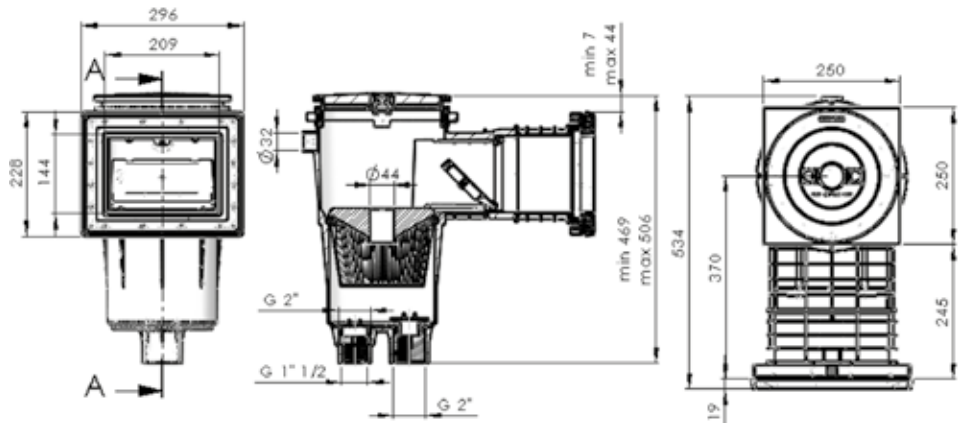
476497A Easycolor Einschub-Kit, Farbe anthrazit (76497C144)



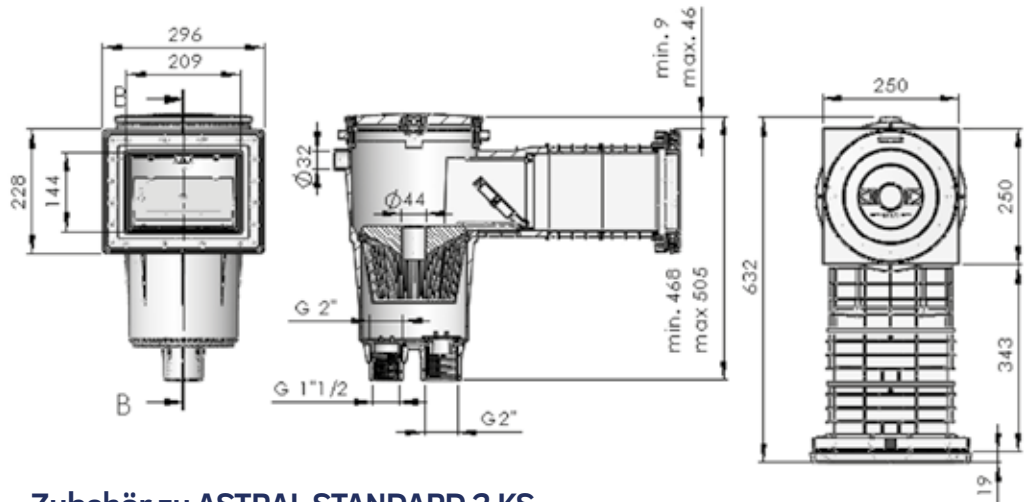
476497H Easycolor Einschub-Kit, Farbe hellgrau (76497C129)



476497B Easycolor Einschub-Kit, Farbe beige (76497C090)



043051 Oberflächenabsauger – Standard 2, Farbe weiß, (17109)
detto, jedoch lange Ausführung



Zubehör zu ASTRAL STANDARD 2 KS



449860 Edelstahlblende inkl. Flansch zum Nachrüsten Gruppe B
 für 04306 / 435664 / 04305 / 043051
 Nicht für Salzwasser geeignet

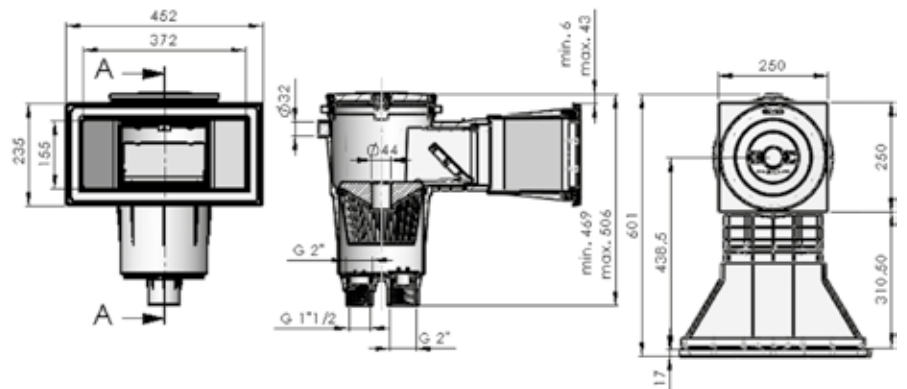


043070 Skimmerschaftverlängerung, Höhe 50 mm (18153)
 für Skimmer 04305, 04306, 04307, 04308

OBERFLÄCHENABSAUGER – TYP ASTRAL STANDARD 1 KS



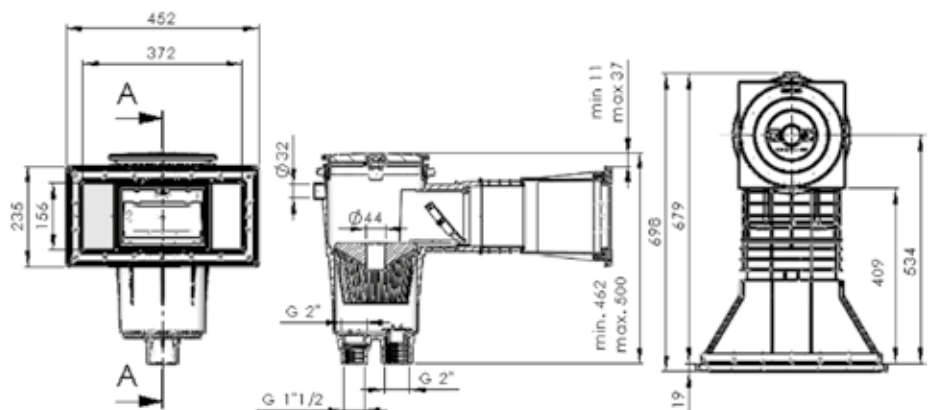
- 04307** Oberflächenabsauger – Grande 1, Farbe weiß
mit Saugplatte u. Blende für Beton-Folienbecken. Material: ABS
Höhenausgleich: max. 35 mm, mit eckigem Deckel, breiter Hals und
Überlauf D 32, 17,5 Liter Anschluss: 1 1/2" I.G. zum Filter, 2" I.G. vom Ablauf
- 04307A** detto, jedoch Farbe anthrazit
- 04307H** detto, jedoch Farbe hellgrau
- 04307B** detto, jedoch Farbe beige, (Lieferzeit ca. 4 Wochen)



OBERFLÄCHENABSAUGER – TYP ASTRAL GRANDE 2 KS



- 04308** Oberflächenabsauger – Grande 2, Farbe weiß (11313)
mit Saugplatte u. Blende für Beton-Folienbecken. Material ABS,
Höhenausgleich: max. 35 mm, mit eckigem Deckel und Überlauf D 32,
17,5 Liter, Anschluss: 1 1/2" I.G. zum Filter, 2" I.G. vom Ablauf



- 435665** Oberflächenabsauger – Grande 2, Farbe weiß
detto, jedoch mit 6° Schräge

Zubehör zu ASTRAL GRANDE 1 KS und GRANDE 2 KS



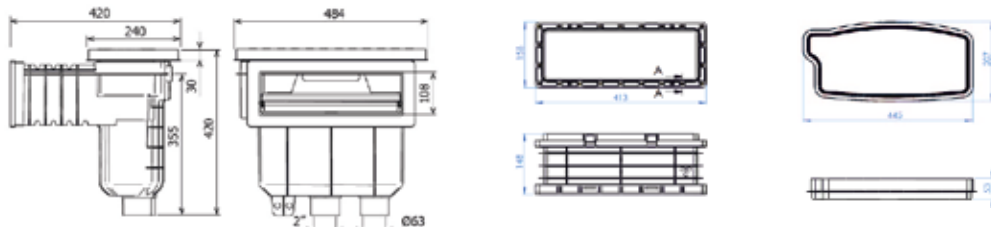
- 449861** Edelstahlblende inkl. Flansch zum Nachrüsten Gruppe B
für 04307 / 04308
Nicht für Salzwasser geeignet.
- 043070** Skimmerschaftverlängerung, Höhe 50 mm (18153)
für Skimmer 04305, 04306, 04307, 04308

OBERFLÄCHENABSAUGER – UNIK



Skimmer UNIK

Der ideale Skimmer, für einen harmonischen Einbau in das Becken und die Umgebung. Der Skimmer überzeugt durch eine große Farbauswahl für alle sichtbaren Teile und ermöglicht eine vollständige Integration in die Beckenumrandung. Zusätzlich sorgt der Skimmer UNIK für einen geräuscharmen Betrieb sowie eine einfache Wartung.



AUSWAHL OPTIONEN



474833 Skimmerkörper ABS weiß – FOLIENBECKEN MIT GEWINDEINSERTS
*Lieferung mit 2 Sätzen Schrauben DIN 7982 A4 5,5x25 und 32

474838 Skimmerdeckel ABS weiß
474838B Skimmerdeckel ABS beige
474838H Skimmerdeckel ABS hellgrau
474838A Skimmerdeckel ABS anthrazit

474839 Skimmermaul / Einschub Standard ABS weiß
474839B Skimmermaul / Einschub Standard ABS beige
474839H Skimmermaul / Einschub Standard ABS grau
474839A Skimmermaul / Einschub Standard ABS anthrazit
474806 Skimmermaul / Einschub Standard ABS A316-L

474842 VERLÄNGERUNG SKIMMERMAUL MIT GEWINDEINSERTS
474845 VERLÄNGERUNGSRING

Geräuscharmer Betrieb



475973 Wasserstandssensor UNIK

Wasserstandsregler OSF SNR-1609 (05431) kann verwendet werden. Wasserstandssensor komplett integriert in die Skimmer UNIK. Einstellbarer Wasserstandssensor (Magnetschalter 2 polig) mit Schutzabdeckung aus ABS. Kabel von 10 Metern inbegriffen. Das Wasserstandssensor-Kit befindet sich in einer Ecke des Skimmers und wird dort befestigt. Der Benutzer kann den Wasserstand auf die Länge der Saugöffnungshöhe des Skimmers einstellen (+/-70 mm). Der Wasserstandssensor kann eine Änderung des Wasserstands +/-10 mm regulieren.

Ersatzteile zu Oberflächensauger UNIK

Vollständig integriert



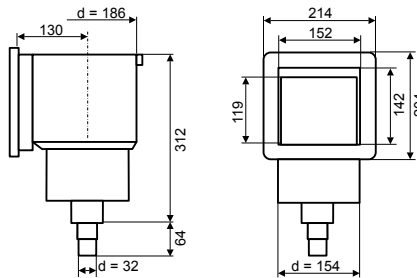
4748330 Skimmerkorb für Unik	(4402010198)
4748331 Saugplatte für Unik	(4402010199)
4748332 Skimmerwehr Unik weiß	(4402010192)
4748333 Skimmerwehr Unik anthrazit	(4402010195)
4748334 Skimmerwehr Unik hellgrau	(4402010194)
4748335 Skimmerwehr Unik beige	(4402010193)
4748337 Skimmerdichtungen inkl. Schrauben	(4402010213)
4748336 Skimmerflansch inkl. Schrauben	(4402010212)

OBERFLÄCHENABSAUGER – TYP ASTRAL MINI KS



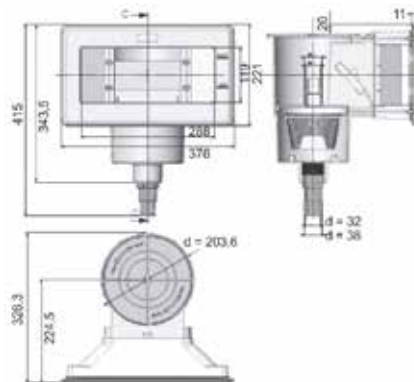
O4304 Oberflächenabsauger – Mini, Farbe weiß (20889)

mit Saugplatte und Blende für Beton-Folienbecken
Material: ABS; speziell für Aufstellbecken inkl. Lippendichtung, ohne Höhenausgleich mit rundem Deckel,
Anschluss: 1 1/2" mit Tülle NW 32/38



O4947 Oberflächenabsauger – Mini, Farbe weiß – (20891)

breite Öffnung mit Saugplatte und Blende für Beton-Folienbecken, Material: ABS; Anschluss: 1 1/2" mit Tülle NW 32/38



EINHÄNGESKIMMER FÜR AUFSTELLBECKEN



O49680 Schwimmskimmer Standard ASTRAL (16573PP18)

mit Saugplatte Ø 160 mm,
Befestigungshaken für Stahlwandbecken,
Anschluss: D 32/38 Durchfluss: 5 m³/h



O49670 Schwimmskimmer Flexipool ASTRAL (18829FP18)

mit Saugplatte Ø 160 mm,
Befestigungshaken für aufblasbare Becken und Aufstellbecken, Anschluss: D 32/38 Durchfluss: 5 m³/h

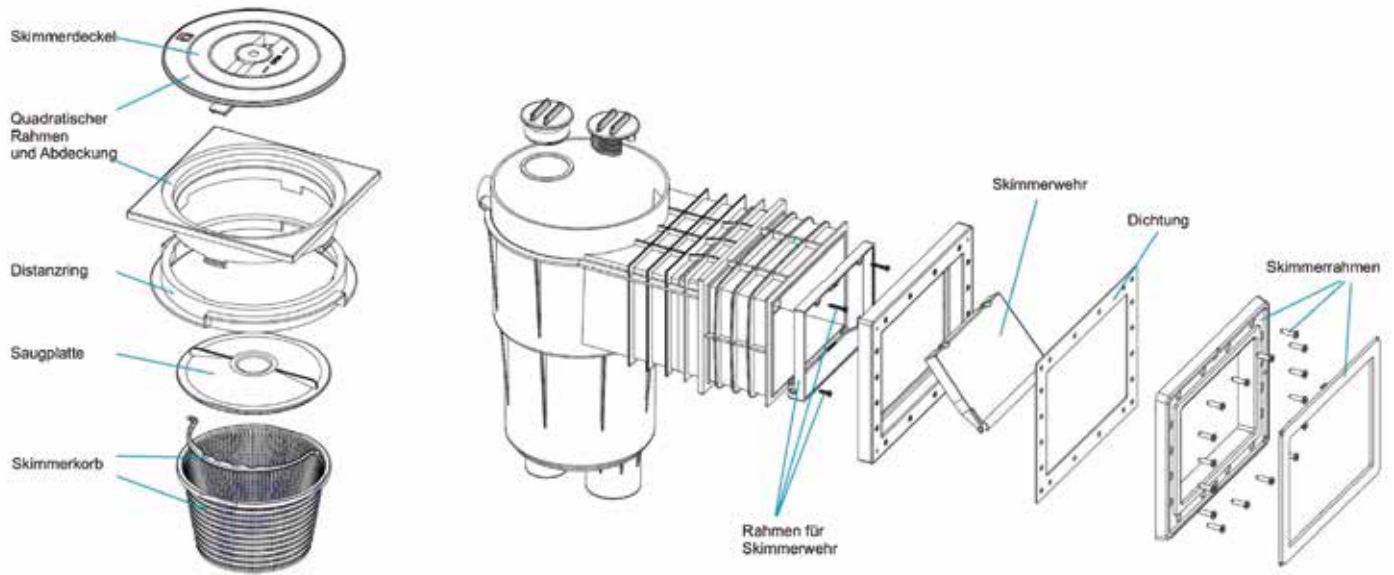
Zubehör zu Skimmer



O4300 Wasserstandsregler mechanisch (15862)











für Beton-, Folien und Fliesenbecken.
Material: Polyester; Schaft u. Deckel aus ABS mit quad. Deckel. Anschlüsse: 1 x 3/4" A.G. vom Frischwasser, DA 50 ins Becken wahlweise seitlich oder unten, Gesamt-Einbauhöhe: 310 mm Schaft-Seite: 250 mm

ASTRAL OBERFLÄCHENABSAUGER ZUBEHÖR und ERSATZTEILE

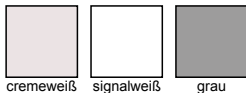


Art.Nr.	Lf.Nr.	Bezeichnung	Slim / 456176	Slim / 457114	Nuevo / 458382	Standard 1 / 04306	Standard 1 / 435664	Standard 2 / 04305	Standard 2 / 04305I	Grande 1 / 04307	Grande 2 / 04308	Grande 2 / 435665	Mini / 04304	Mini / 04947	€ Gruppe A exkl. MWSt.
043074	4402010308	Flansch mit Blende und Schrauben, ohne Dichtung, weiß			x	x	x	x	x						
043074A	4402010088	Flansch mit Blende und Schrauben, ohne Dichtung, anthrazit			x	x	x	x	x						
043074G	4402010126	Flansch mit Blende und Schrauben, ohne Dichtung, hellgrau			x	x	x	x	x						
043074B	4402010121	Flansch mit Blende und Schrauben, ohne Dichtung, beige			x	x	x	x	x						
043072	4402010207	Flansch mit Blende und Schrauben, ohne Dichtung, weiß								x	x	x			
043072A	4402010124	Flansch mit Blende und Schrauben, ohne Dichtung, anthrazit								x	x	x			
🕒 043072G	4402010125	Flansch mit Blende und Schrauben, ohne Dichtung, hellgrau								x	x	x			
🕒 043072B	4402010100	Flansch mit Blende und Schrauben, ohne Dichtung, beige								x	x	x			
4561764	4402010023	Blende ohne Flansch, Schrauben, Dichtung, weiß	x	x											
4561764A	4402010087	Blende ohne Flansch, Schrauben, Dichtung, anthrazit	x	x											
🕒 4561764G	4402010139	Blende ohne Flansch, Schrauben, Dichtung, hellgrau	x	x											
🕒 4561764B	4402010138	Blende ohne Flansch, Schrauben, Dichtung, beige	x	x											
4561763	4402010022	Flansch inkl. Schrauben, ohne Dichtung, weiß	x	x											
4561763A	4402010089	Flansch inkl. Schrauben, ohne Dichtung, anthrazit	x	x											
🕒 4561763G	4402010137	Flansch inkl. Schrauben, ohne Dichtung, hellgrau	x	x											
🕒 4561763B	4402010136	Flansch inkl. Schrauben, ohne Dichtung, beige	x	x											
043042	4402011506	Flansch mit Blende und Schrauben											x		
043042I	4411030613	Flansch mit Blende und Schrauben												x	

OBERFLÄCHENABSAUGER – TYP ASTRAL MINI KS

Art.Nr.	Lf.Nr.	Bezeichnung	Slim / 456176	Slim / 457114	Nuevo / 458382	Standard 1 / 04306	Standard 1 / 435664	Standard 2 / 04305	Standard 2 / 043051	Grande 1 / 04307	Grande 2 / 04308	Grande 2 / 435665	Mini / 04304	Mini / 04947	€ Gruppe A exkl. MWSt.
043063	4402010307	Flanschdichtung (2 Stück)			x	x	x	x	x						
043073	4402010407	Flanschdichtung (2 Stück)								x	x	x			
4561762	4402010021	Flanschdichtung (2 Stück)	x	x											
043043	4402011505	Flansch-Doppellippendichtung (1 Stück)											x		
043052	14516-0500	Flansch-Doppellippendichtung (1 Stück), keine Standarddichtung								x	x	x			
043053	57289-0500	Flansch-Doppellippendichtung (1 Stück), keine Standarddichtung	x	x											
4583822	27124-0500	Flansch-Doppellippendichtung (1 Stück), keine Standarddichtung			x	x	x	x	x						
043087N	4402021404	Schrauben (6 Stück) für Flansch Linsenkopf M6x22	x	x	x	x	x	x	x	x	x	x			
043044	70116R48025	Schrauben selbstschneidend, L = 25mm (1 Stück)											x	x	
043065	4402010267	Skimmerwehr weiß	x	x		x	x	x	x	x	x	x			
043065A	4402010080	Skimmerwehr anthrazit	x	x		x	x	x	x	x	x	x			
043065G	4402010079	Skimmerwehr hellgrau	x	x		x	x	x	x	x	x	x			
 043065B	4402010076	Skimmerwehr beige	x	x		x	x	x	x	x	x	x			
 438382	4402010036	Skimmerwehr weiß			x										
438382A	4402010099	Skimmerwehr anthrazit			x										
043045	4402011501	Skimmerwehr											x	x	
043066	4402010504	Siebkorb	x	x	x	x	x	x	x	x	x	x			
043046	4402011502	Siebkorb											x	x	
043067	4402010505	Saugplatte	x	x	x	x	x	x	x	x	x	x			
043047	4402011503	Saugplatte											x	x	
0430682	4402010508	Rahmen für Skimmerwehr weiß	x	x		x	x	x	x	x	x	x			
0430682A	4402010042	Rahmen für Skimmerwehr anthrazit	x	x		x	x	x	x	x	x	x			
0430682G	4402010120	Rahmen für Skimmerwehr hellgrau	x	x		x	x	x	x	x	x	x			
0430682B	4402010119	Rahmen für Skimmerwehr beige	x	x		x	x	x	x	x	x	x			
043068	4402010509	Skimmerdeckel weiß	x	x	x	x	x	x	x	x	x	x			
043068A	4402010041	Skimmerdeckel anthrazit	x	x	x	x	x	x	x	x	x	x			
 043068G	4402010066	Skimmerdeckel hellgrau	x	x	x	x	x	x	x	x	x	x			
 043068B	4402010064	Skimmerdeckel beige	x	x	x	x	x	x	x	x	x	x			
043048	4402011504	Skimmerdeckel weiß											x	x	
 043060	4402010510	Skimmerschaft rund und Deckel weiß	x	x		x	x	x	x	x	x	x			
 043060A	4402010040	Skimmerschaft rund und Deckel anthrazit	x	x		x	x	x	x	x	x	x			
 043060G	4402010069	Skimmerschaft rund und Deckel hellgrau	x	x		x	x	x	x	x	x	x			
 043060B	4402010067	Skimmerschaft rund und Deckel beige	x	x		x	x	x	x	x	x	x			
4583823	4402010035	Skimmerschaft und Deckel weiß für Nuevo			x										
043069	4402010506	Distanzring weiß	x	x		x	x	x	x	x	x	x			
 043069A	4402010039	Distanzring anthrazit	x	x		x	x	x	x	x	x	x			
 043069G	4402010075	Distanzring hellgrau	x	x		x	x	x	x	x	x	x			
043069B	4402010073	Distanzring beige	x	x		x	x	x	x	x	x	x			

OBERFLÄCHENABSAUGER – KS, Typ MTS



06010 Oberflächenabsauger V 20, Fliesenbecken (1024)
Farbe: cremeweiß, ohne Saugplatte und Blende,
 Material: ABS, Höhenausgleich: max. 40 mm mit
 quadratischem Deckel.
 Anschluss: 1 x Klebemuffe Ø 63,
 1 x Klebemuffe Ø 50 für Überlauf
 Gesamt-Höhe: 370 mm
 Gesamt-Einbautiefe: 400 mm
 Gesamt-Breite: 325 mm

06010sw detto, jedoch Farbe: signalweiß (10241)

06010gr detto, jedoch Farbe: grau (10248)

06011 Oberflächenabsauger V 20, Folienbecken (15241)
Farbe: cremeweiß, detto wie 06010, jedoch:
 inkl. Flansch und Dichtung mit eingegossenen
 Ms-Buchsen zur Flanschbefestigung

06011sw detto, jedoch Farbe: signalweiß (152410)

06011gr detto, jedoch Farbe: grau (152415)

06005 Oberflächenabsauger V 10, Folienbecken (15130)
Farbe: signalweiß, ohne Saugplatte und Blende,
 kompakte Bauweise, hoher Wasserstand möglich.
 Anschluss: 1 x Klebemuffe Ø 50/63
 Gesamt-Höhe: 310 mm
 Gesamt-Einbautiefe: 250 mm
 Gesamt-Breite: 221 mm

06001 Einhängeskimmer EH 2 MTS (10031)
 Farbe: cremeweiß, Material: ABS

Ersatzteile

060011 Skimmerwehr für Einhängeskimmer EH (E1003061)

06311 Skimmerkorb für V10/V20 Skimmer (E103005)
 D oben 180 mm / D unten 135 mm / H 71 mm

NIVEAUREGLER MECHANISCH FÜR ART 06010 und 06011



06021 Mini-Niveau-Ventil KS DA20 Klebemuffe (20210)
 zum Einsatz in alle MTS Skimmer Ø 198 mm

060213 Membrane 24 mm (E200210901)

WATER LILY FETTABSORBER



24051 WATERLILY Fettabsorber per Karton
 (6 Stück je Karton) Im Skimmer platziert, absorbiert
 WATERLILY die Fettrückstände auf der Wasserober-
 fläche. Ideal bei Fettfilm von Sonnencremen.

FILTERSTRUMPF



24050 Filterstrumpf für Siebkorb per Karton
 (1-Karton = 12 Stück)

OBERFLÄCHENABSAUGER – TYP ASTRAL MINI KS



06015 Flanscheinheit (152001)
Farbe: cremeweiß, Material: ABS
 zur nachträglichen Aufrüstung des
 Oberflächenabsaugers 06010 zur Folienmontage;
 oder in Verbindung der Halsverlängerung 06016

 **06015sw** detto, jedoch Farbe: signalweiß (1520011)

 **06015gr** detto, jedoch Farbe: grau (1520015)



06016 Halsverlängerung, Farbe: cremeweiß (11200)
 Material: ABS; Länge: 50 mm

 **06016sw** detto, jedoch Farbe: signalweiß (112001)

 **06016gr** detto, jedoch Farbe: grau (112005)



06017 Blende, Farbe: cremeweiß (1020)
 Material: ABS

06017sw detto, jedoch Farbe: signalweiß (102001)

 **06017gr** detto, jedoch Farbe: grau (102005)



06018 Beckenwand-Durchführung (1522)
 Farbe: cremeweiß, Material: ABS
 für vorgefertigte Becken, zum Ankleben
 eines Oberflächenabsaugers V 20

 **06018sw** detto, jedoch Farbe: signalweiß (15221)

 **06018gr** detto, jedoch Farbe: grau (15225)



06019 Saugplatte Ø 198 mm (1021)
 Anschluss: Steckmuffe für Tülle NW 32/38 zum
 Anschluss eines Schwimmschlauches für Boden-
 sauger

ZUBEHÖRTEILE – OBERFLÄCHENABSAUGER – MTS

Ersatzteile für Skimmer MTS 06010/06011



06309	Skimmerschaft	(1024003)
06310	Skimmerdeckel	(1030041)
06311	Skimmerkorb D oben 180 mm / D unten 135 mm / H 71 mm	(1030005)
06312	Skimmerwehr, für alle MTS-Skimmer	(1030006)
06313	Klammer	(1030061)
063141	Schraube M 4 x 16	(104104016)
06315	Flanschschraube M 6 x 20	(0106106022)
06316	Skimmerflansch	(1530071)
06317	Flanschdichtung	(1530008)

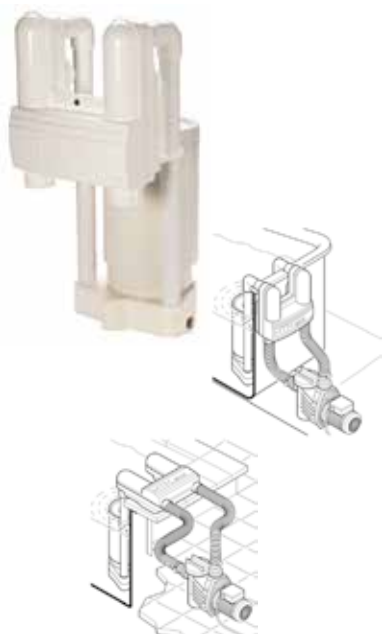
Ersatzteile für Skimmer MTS 06005



06311	Skimmerkorb zu MTS-V10 D oben 180 mm / D unten 135 mm / H 71 mm	(1030005)
06026	Skimmerwehr zu MTS-V10	(10130620)
06310	Skimmerdeckel zu MTS-V10	(1030004)
06028	Flansch zu MTS-V10	(1513071)
06029	Dichtung zu MTS-V10	(1513008)
060291	Flanschschraube V4A, M5 x 20 mm	
06006	Blende zu MTS-V10	(101320)

Alle Ersatzteile in Farbe: cremeweiß (grau bzw. signalweiß auf Anfrage)

EINHÄNGESKIMMER SK 2 - TYP MTH



39100	Einhängeskimmer-Set, verklebt mit Saugplatte u. Beckenbefestigung speziell für Aufstellbecken Material: PVC Anschluss: 2 x 1 1/2" I.G. Mindest-Beckentiefe: 650 mm Handlauf-Breite max.: 60 mm ohne Kartuschenfilter
39101	Einhängeskimmer-Set, unverklebt detto wie oben, jedoch für Beton-Folien / Fliesenbecken

Ersatzteile

39306	Bodenreiniger-Anschlussplatte
39105	Schwimmskimmer
39240	Vorfilterkorb
39154	Filterelement (Kartusche 2 Stück)

BODENABLÄUFE – TYP ASTRAL KS

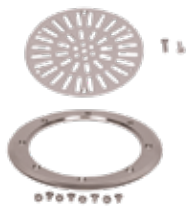
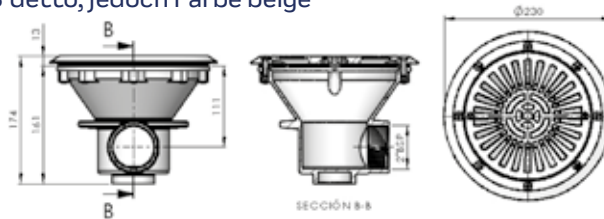


043099 Bodenablauf KS rund Typ Astral, Farbe weiß (00271)
 für Beton- und Folienbecken inkl. Flansch.
 Material: ABS Gesamt-Einbauhöhe: 170 mm
 Anschluss: 2" I.G. seitlich Gesamt-Einbau-Ø: 230 mm

043099A detto, jedoch Farbe anthrazit

043099H detto, jedoch Farbe hellgrau

043099B detto, jedoch Farbe beige

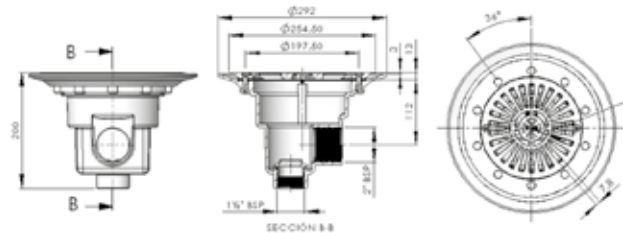


Umrüstung auf Edelstahl-sichtteile wird benötigt

043089 Flanschsatz inkl Schrauben VA (4402020069) Gruppe B
0430890 Abdeckgitter inkl. Schrauben VA (4402020068) Gruppe B

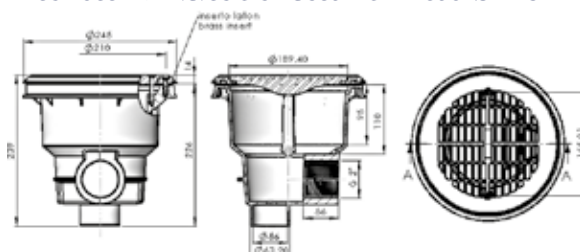
Ersatzteile zu 043099

043087N Linsensenkkopfschraube M6 x 20 mm (6 Stk.) per Set
043096 Dichtung rund
043088 Deckel auf Deckel aufgedruckt 01467-0001 (4402020201)
043078 Flanschsatz inkl. Dichtung und Schrauben (4402021101)
407880 Bodenablauf KS rund Typ Astral, Farbe weiß, mit versenktem Flansch (00270)
 für Beton- und Folienbecken inkl. Flansch.
 Material: ABS Gesamt-Einbauhöhe: 200 mm
 Anschluss: 2" I.G. seitlich Gesamt-Einbau-Ø: 292 mm



Ersatzteile zu 407880

043097 Linsensenkkopfschraube M6 x 20 mm (6 Stk.) (4402021002)
4078801 Flanschsatz inkl. Dichtung und Schrauben (4402021003)
456380 Bodenablauf KS rund Typ Astral, Ø 245 mm (56380)
Farbe weiß, für Beton- und Folienbecken inkl. Flansch, Dichtungen und Schrauben (mit Gewindeinserts), geeignet für den öffentlichen und privaten Bereich, max. Durchflussmenge 15 m³/h
 Material: ABS Gesamt-Einbauhöhe: 239 mm
 Anschluss: 1x 2" I.G. seitlich Gesamt-Einbau-Ø: 245 mm

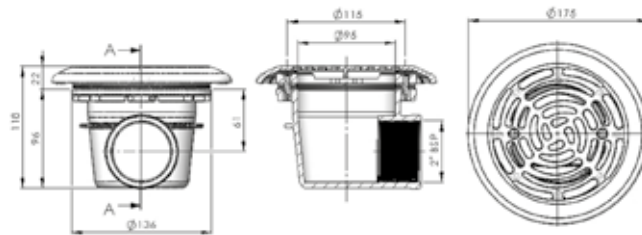


ZUBEHÖRTEILE – OBERFLÄCHENABSAUGER – MTS



- 043083 Bodenablauf KS rund Typ Astral, Farbe weiß** (27814)
für Beton- und Folienbecken inkl. Flansch.
Material: ABS Gesamt-Einbauhöhe: 170 mm
Anschluss: 1 x 2" I.G. seitlich Gesamt-Einbau-Ø: 230 mm

043083A detto, jedoch Farbe anthrazit



- 434749 Bodenablauf KS detto Typ Astral** (34749)
jedoch mit Klebeanschluss Da63

434749A detto, jedoch Farbe anthrazit



- 4347491 Deckel aus V4A für Bodenablauf 434749/043083** **Gruppe B**

Ersatzteile zu 043083/434749

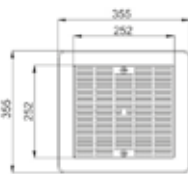


- 043082 Flansch, inkl. 2 Dichtungen und Schrauben** (4402020023)

043082A detto, jedoch Farbe anthrazit (4402020024)

0430821 Deckel, inkl. 2 Schrauben (4402020022)

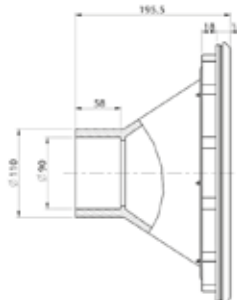
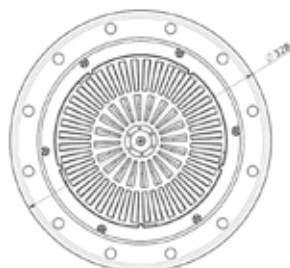
0430821A Deckel, inkl. 2 Schrauben, Farbe anthrazit (4402020025)



- 422418 Bodenablauf Grande** (22418)
aus Polyester mit Foliendichtflansch aus VA,
Klebeanschluss DA 110



- 411795 Bodenablauf 3" regulierbar, Farbe weiß** (11795)
Aus weißem ABS. Absaugung, inkl. Dichtungen,
Flanschen und Schrauben. Die Durchflussmenge
kann durch Verdrehendes Gitters reguliert werden.
Oberfläche des Einlaufs 0,015 m². Durchflussmen-
ge 20 m³/h bei 0,4 m/s.
Max. empfohlene Durchflussmenge 26 m³/h.

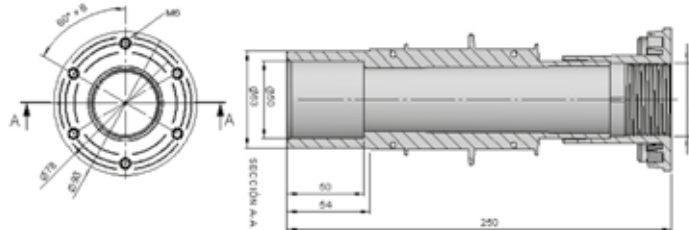


ZUBEHÖRTEILE – OBERFLÄCHENABSAUGER – MTS

Für Beton- und Folienbecken

i TAUSCHBARES PATENT! Sichtteil oder Durchführung wahlweise in KS oder V4 A siehe Seite 69

449832 Mauerdurchführung in KS, mit Sacklöcher für Flanschmontage, Länge 250 mm, Beckenseite: 1 1/2" I.G., Anschlussseite: Klebemuffe DA 50



449757 Mauerdurchführung in KS, kurze Ausführung mit Sacklöcher für Flanschmontage, Länge 61 mm, Beckenseite 1 1/2" I.G. Anschlussseite: Klebemuffe DA 50

449756 Flanschsatz in KS / PP inkl. Schrauben und Dichtung

449754 Mehrlochdüse in KS weiß, Blende D = 105 mm 1 1/2" A.G., Gewindelänge 25 mm

449754A detto, jedoch Farbe anthrazit

449754H detto, jedoch Farbe hellgrau

449754B detto, jedoch Farbe beige

452681 Einlaufdüse in KS weiß, Blende D = 105 mm Düsenkugel D = 13 mm, 1 1/2" A.G., Gewindelänge 25 m

472672 Saugdüse in KS weiß, Blende D = 105 mm 1 1/2" A.G., Gewindelänge 25 mm, (1 1/4" I.G.) inkl. Verschlussstopfen

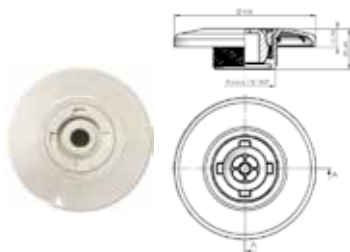
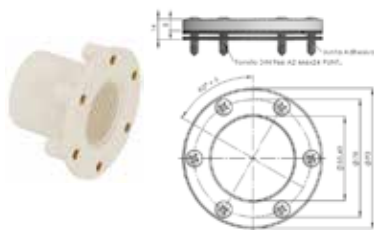
i Tülle 419355 oder eine Tülle mit 1 1/4" kann verwendet werden.

472672A detto, jedoch Farbe anthrazit

472672H detto, jedoch Farbe hellgrau

472672B detto, jedoch Farbe beige

419355 Tülle inkl. O-Ring für Saugdüse 472672



BECKENEINLAUFDÜSEN – TYP ASTRAL KS



04323 Einlaufdüse flache Ausführung, Farbe weiß für Folienbecken (00330)

Düsen-Ø: 14 / 20 / 25 mm
Anschluss: 2" A.G. mit Kontermutter / Ø DA 50

04323A detto, jedoch Farbe anthrazit

04323H detto, jedoch Farbe hellgrau

04323B detto, jedoch Farbe beige
(Lieferzeit ca. 4 Wochen)

469171 VA-Blende inkl. Flansch mit Ø 25 mm Kugel Gruppe B
zu Einlaufdüse 04323, 04323A

i Nicht für Salzwasser geeignet

469172 VA-Blende inkl. Flansch mit Mehrfachkugel Gruppe B
zu Einlaufdüse 04323, 04323A

i Nicht für Salzwasser geeignet

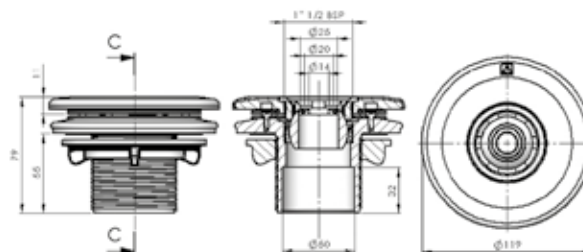
04323M Mehrlochdüse flache Ausführung, Farbe weiß für Aufstell- und Beton-Folienbecken (00330VV99)

Mehrlochdüse Gitterschlitzbreite <8 mm,
Anschluss: 2" A.G. mit Kontermutter / Ø DA 50 I.G.

04323MA detto, jedoch Farbe anthrazit

04323MH detto, jedoch Farbe hellgrau

04323MB detto, jedoch Farbe beige
(Lieferzeit ca. 4 Wochen)



043230 Einlaufdüse Multiflow
gefertigt nach EN Norm 13451-1/13451-3, gleiche
Bauweise wie 04323 jedoch mit spezieller Düse

043230A detto, jedoch Farbe anthrazit

043230H detto, jedoch Farbe hellgrau

043230B detto, jedoch Farbe beige
(Lieferzeit ca. 4 Wochen)

04325 Einlaufkulissee, für Beton-Folienbecken (06494)
2" A.G. / Klebemuffe Ø 50 mm



MAUERDURCHFÜHRUNG – KS, TYP ASTRAL STANDARD



04362 Wanddurchführung ABS (15663)
passend zu oben angeführten Düsen

Material: ABS, Gew. 2", Länge: 300mm
Spez. f. Düse 04323, 2" A.G. x DA50

04303 Einlaufdüse-Mini (06501)
speziell für Aufstell-Becken, TülleNW32/38mit

BECKENEINLAUFDÜSEN - TYP ASTRAL KS



- 400334 Einlaufdüse flache Ausführung, Kontermutter 2", für Fertigbecken (00334)
- 400334A detto, jedoch Farbe anthrazit
- 400334H detto, jedoch Farbe hellgrau (Lieferzeit ca. 4 Wochen)
- 400334B detto, jedoch Farbe beige (Lieferzeit ca. 4 Wochen)

- 400334M detto, jedoch mit Mehrlochdüse Kontermutter 2", für Fertigbecken
- 400334MA detto, jedoch Farbe anthrazit
- 400334MH detto, jedoch Farbe hellgrau
- 400334MB detto, jedoch Farbe beige (Lieferzeit ca. 4 Wochen)

- 456500 Einlaufdüse Multiflow (Norm) Kontermutter 2", für Fertigbecken gefertigt nach EN Norm 13451-1/13451-3
- 456500A detto, jedoch Farbe anthrazit
- 04321 Einlaufdüse flache Ausführung für Beton-Fliesenbecken (00295)
 Düsen-Ø: 14 mm oder 20 mm
 Anschluss: 2" A.G. / Klebemuffe Ø 50 mm



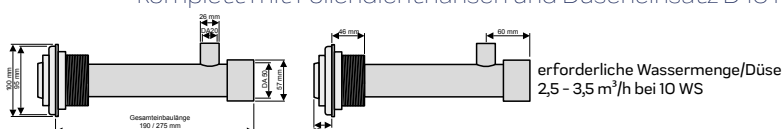
Ersatzteile für Beckeneinlaufdüsen

- 046260 Kugel, Überwurfmutter Kugelhalterung-Innenteil, und Durchschlag (4402040201)
- 046230 Flanschblende, Düsenschlüssel und Stopfen für Düse 04323. (2 Stück) (4404020501)
- 046300 Flansch und Dichtung, für Düse 04323 (4402041702)
- 0431610 Dichtungssatz, für Bodeneinlaufdüse 04316 (4402043501)
- 046281 Kugel mit Fassung und Mutter (4402043002)

MASSAGEDÜSEN FÜR BETON- UND FOLIENBECKEN



- 432115 Massagedüse mit Luftinjektor und Wanddurchführung Einbaulänge 190 mm, Muffe DA 50 für Wasser - DA 20 für Luftanschluss, komplett mit Foliendichtflansch und Düseneinsatz D 19 mm
- 432385 detto, jedoch Einbaulänge 275 mm, Muffe DA 50 für Wasser - DA 20 für Luftanschluss, komplett mit Foliendichtflansch und Düseneinsatz D 19 mm



WANDDURCHFÜHRUNGEN / FLANSCH-KS, TYP MTS



- 06100 **Wanddurchführung MTS** (3113)
für Beton- und Folien / Fliesenbecken
Material: ABS; Länge: 300 mm,
Beckenseite: 2" I.G. Anschlussseite: DA50
- 06101 **detto**, jedoch Anschluss: Klebe DA63 / DA75 / 2" (3114)
- 06103 **Wanddurchführung MTS** (31125)
für Beton- und Folienbecken ABS
Länge: 150 mm, Beckenseite 2" x Kl. Ø 50/63
- 06102 **Flanschsatz ABS, Farbe: cremeweiß**, (3653)
für Grundelement oder Mauerdurchführung
Material: ABS; inkl. Dichtung und Schrauben.
- 🕒 06102sw **detto**, jedoch Farbe: signalweiß (36531)
- 🕒 06102gr **detto**, jedoch Farbe: grau (36535)
- 06142 **Flanschsatz V4A**, für Grundelement oder Mauer- (3553)
durchführung, Material: V4A; inkl. Dichtung und
Schrauben

GRUNDELEMENTE-KS – TYP MTS



- 06105 **Grundelement, für Beton- und Fliesenbecken** (31244)
Farbe: cremeweiß, Material: ABS; Gew.-Länge: 40 mm
Beckenseite: 1 1/2" I.G.
Anschlussseite: 2" A.G. / Klebemuffe Ø 50 mm
- 🕒 06105sw **detto**, jedoch Farbe: signalweiß (312441)
- 🕒 06105gr **detto**, jedoch Farbe: grau (312445)
- 06106 **Grundelement, für Beton- und Fliesenbecken** (31254)
Farbe: cremeweiß, Material: ABS; Gew.-Länge: 40 mm
Beckenseite: 1 1/2" I.G.
Anschlussseite: 2" A.G. / I. Gewinde 1 1/2"
- 🕒 06106sw **detto**, jedoch Farbe: signalweiß (312541)
- 🕒 06106gr **detto**, jedoch Farbe: grau (312545)
- 06107 **Grundelement, für Beton- und Fliesenbecken** (31247)
Farbe: cremeweiß, Material: ABS; Gew.-Länge: 70 mm
Beckenseite: 1 1/2" I.G.
Anschlussseite: 2" A.G. / Klebemuffe Ø 50 mm
- 🕒 06107sw **detto**, jedoch Farbe: signalweiß (312471)
- 🕒 06107gr **detto**, jedoch Farbe: grau (312475)
- 06108 **Grundelement, für Beton- und Fliesenbecken** (31257)
Farbe: cremeweiß, Material: ABS; Gew.-Länge: 70 mm
Beckenseite: 1 1/2" I.G.
Anschlussseite: 2" A.G. / I.-Gewinde 1 1/2"
- 🕒 06108sw **detto**, jedoch Farbe: signalweiß (312571)
- 🕒 06108gr **detto**, jedoch Farbe: grau (312575)
- 06110 **Grundelement, für Folienbecken** (36244)
Farbe: cremeweiß, Material: ABS; Gew.-Länge: 40 mm
Beckenseite: 1 1/2" I.G.
Anschlussseite: 2" A.G. / Klebemuffe Ø 50 mm
- 🕒 06110sw **detto**, jedoch Farbe: signalweiß (362441)
- 🕒 06110gr **detto**, jedoch Farbe: grau (362445)
- 06111 **Grundelement, für Folienbecken** (36247)
Farbe: cremeweiß, Material: ABS; Gew.-Länge: 70 mm
Beckenseite: 1 1/2" I.G.
Anschlussseite: 2" A.G. / Klebemuffe Ø 50 mm
- 🕒 06111sw **detto**, jedoch Farbe: signalweiß (362471)
- 🕒 06111gr **detto**, jedoch Farbe: grau (362475)

EINLAUFDÜSEN – KS, TYP MTS

	06109	Düsen-Einsatz, 1 1/2" A.G., Farbe: cremeweiß Material: ABS, Düsenöffnung: 9 mm	(31331)
	🕒 06109sw	detto, jedoch Farbe: signalweiß	(313311)
	🕒 06109gr	detto, jedoch Farbe: grau	(313315)
	06112	Düsen-Einsatz, 1 1/2" A.G., Farbe: cremeweiß Material: ABS, Düsenöffnungen: 7 x 7 mm	(31334)
	🕒 06112sw	detto, jedoch Farbe: signalweiß	(313341)
	🕒 06112gr	detto, jedoch Farbe: grau	(313345)
	06113	Düsen-Einsatz, 1 1/2" A.G., Farbe: cremeweiß Material: ABS, Düsenöffnung: 25 mm	(31333)
	🕒 06113sw	detto, jedoch Farbe: signalweiß	(313331)
	🕒 06113gr	detto, jedoch Farbe: grau	(313335)
	06104	Verlängerung, Farbe: cremeweiß Material: ABS; Verlängerung: Ø 50 mm zum Verlängern der Grundelemente mit Klebemuffe Grundelementeseite: Klebenippel Ø 50 mm Anschlussseite: 2" A.G. / Klebemuffe 50 mm	(31241)
	06114	Kulissen-Einsatz, Farbe: cremeweiß 1 1/2" A.G. Material: ABS, mengenverstellbar	(3143)
	06115	Muschel-Einsatz, Farbe: cremeweiß 1 1/2" A.G. Material: ABS	(3173)
	06116	Stopfen-Einsatz, Farbe: cremeweiß 1 1/2" A.G. Material: ABS, Gew.-Länge: 15 mm mit O-Ring	(3163)
	🕒 06116sw	detto, jedoch Farbe: signalweiß	(31631)
	🕒 06116gr	detto, jedoch Farbe: grau	(31635)
	06119	Tüllen-Einsatz, 1 1/2" A.G. - NW 38 Material: ABS	(6313)
	06118	Montageschlüssel, Material: PA erleichtert das Ein- und Ausdrehen der Grundelemente und der diversen Einsätze	(3401)
	06121	Befestigungssatz, Material: PA Kontermutter 2", inkl. 2 Dichtungen passend für alle Grundelemente	(3634)
	061211	Dichtung zu 06121	(E3534011)
	06122	Montageschlüssel, Material: PA erleichtert das Festziehen der Kontermutter aus Befestigungssatz Art. 06121	(3402)
	06125	Air-Ex Taster, elektrisch Kabel: 2 x 1,5 mm ² , Länge: 1,9 m, Material: ABS 2" A.G., Gew.-Länge: 40 mm	(300502)
	06126	Air-Ex Taster, pneumatisch detto wie oben PN Schlauch: A.-Ø = 5 mm, I.-Ø = 3 mm, L. = 95 cm	(300503)

STOPFEN – KS



- 04326 **Stopfen** 1 1/2" A.G., ASTRAL-Düse (2 Stück) im Set
inkl. O-Ring; Gew.-Länge: 10 mm
- 08489 **Stopfen** 1 1/2" A.G. ABS
inkl. O-Ring; Gew.-Länge: 15 mm
- 08488 **Stopfen** 2" A.G. ABS
inkl. O-Ring; Gew.-Länge: 20 mm
- 08485 **Stopfen** 3" A.G. ABS
inkl. O-Ring; Gew.-Länge: 30 mm
- 427867 **Stopfen** 1 1/2" A.G., ABS AS
inkl. O-Ring; Gew.-Länge: 18 mm
- 427868 **Stopfen** 2" A.G. ABS AS
inkl. O-Ring; Gew.-Länge: 18 mm
- 08496 **Reduktion** 2" A.G. x 1 1/2" I.G., KS
- 04917 **Winterstopfen** NW 42 - 50 AS
- 04918 **Winterstopfen** NW 56 - 63 AS

UNIVERSAL LEITUNGS-PRÜFSTOPFEN

- aus verzinktem Stahl mit Gummibalg
- Verschlusskappe mit Dichtung 1/2"

- Spannvorrichtung mit Stahl-Flügelmutter
- speziell für Leitungsprüfung bis 3,5 bar lt. EN-NORM 16713



- 32160 **Leitungs-Prüfstopfen** für Rohre DA40 und DA50
von D 36 mm bis D 48 mm
- 32161 **Leitungs-Prüfstopfen** für Rohr DA63
von D 49 mm bis D 60 mm
- 32162 **Leitungs-Prüfstopfen** für Rohr DA75
von D 62 mm bis D 75 mm
- 32163 **Leitungs-Prüfstopfen** für Rohr DA90
von D 73 mm bis D 85 mm
- 32164 **Leitungs-Prüfstopfen** für Rohr DA110
von D 94 mm bis D 108 mm
- 32167 **Abdruckarmatur**, Anschluss 1/2" I.G.
mit Absperrhahn, Manometer und Gardena-Schlauchanschluss

TÜLLEN – KS



- 04919 **Schlauchtülle** NW 38/32 x 1 1/2" A.G. + O-Ring AS
- 08492 **Schlauchtülle** NW 38 x 1 1/2" A.G. weiß
- 08493 **Schlauchtülle** NW 38 x DA 50 Klebe weiß
- 084901 **Schlauchtülle** NW 38 x 1 1/2" I.G. weiß
- 08491 **Schlauchtülle** NW 32/38 x 1 1/2" A.G. weiß
- 084912 **Schlauchtülle** NW 32/38 x DA 50 Klebe weiß
- 08494 **Doppelschlauchtülle** NW 38 x NW 38 weiß
- 084942 **Doppelschlauchtülle** NW 32 x NW 38 weiß
- 084941 **Doppelschlauchtülle** NW 32 x NW 32 weiß
- 08495 **Schlauchtülle** NW 38, 90° x 1 1/2" A.G.
- 084911 **Schauglas Tülle**, NW38 x 1 1/2" A.G.
- 08490 **Schauglas transparent**, 1 1/2" A.G. x DA 50 Klebe
- 08191 **Schlauchschiellenset** geblistert, NW 32 - 44, 4 Stk.
- 08242 **T-Stück** NW schwarz

ASTRAL LED - SCHEINWERFERSYSTEM LUMIPLUS FLEXI

Die Familie der LumiPlus Unterwasserscheinwerfer zeichnet sich durch ihre große Anpassungsfähigkeit an jede Art von neuem und vorhandenem Folien- oder Betonbecken aus und kann in einer Nische oder in einer Wanddurchführung montiert werden. Ein Umrüsten von Halogen 300Watt oder einem anderen System auf LED-Technik war noch nie so einfach.

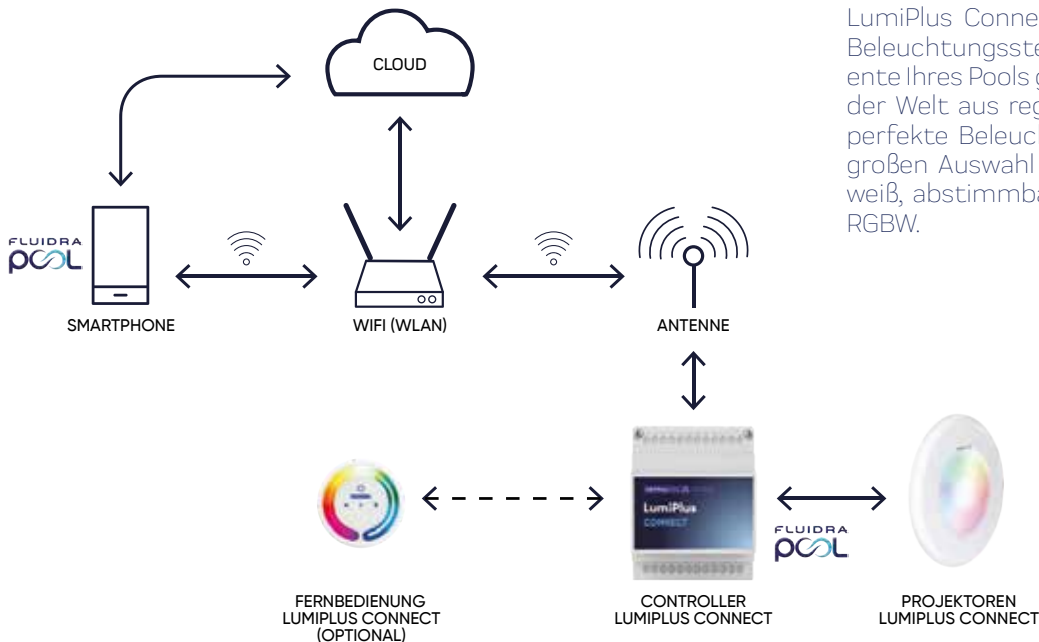
Das LumiPlus **FlexiNiche** System kann in fast jeder Nische mit einem Innendurchmesser von 180 - 230 mm verwendet werden - Unabhängig vom Hersteller oder dem Material der Nische.

Das LumiPlus **FlexiRapid** System kann in einer Mauerdurchführung oder einem eigens dafür entwickelten Einbautopf montiert werden.

Ideal für jedes Schwimmbecken, ob öffentlich oder privat, für Neuinstallationen, Sanierungen sowie Austausch und Umrüsten auf innovative LED-Technik

Es gibt 3 verschiedenen Typen Leuchtmittel, die sich durch die Art der Ansteuerung unterscheiden:

LUMIPLUS FLEXI CONNECT



LumiPlus Connect bietet eine unübertroffene Beleuchtungssteuerung, mit der Sie das Ambiente Ihres Pools ganz einfach und von jedem Ort der Welt aus regeln können. Entdecken Sie die perfekte Beleuchtung für Ihren Pool mit einer großen Auswahl an Farben - von Weiß, Warmweiß, abstimmbarem Weiß bis hin zu RGB und RGBW.



LumiPlus Connect
Commercial Video



Genießen Sie die ultimative Beleuchtungssteuerung mit unserer anpassungsfähigen Lösung. Verwalten Sie die Beleuchtung mühelos über unsere Fluidra Pool® App, die für Android und iOS-Benutzer entwickelt wurde. Steuern Sie Ihre Poolbeleuchtung, wie Sie es wünschen, auch mit der zusätzlichen Fernbedienung.

Integrieren Sie unser System mühelos in das Fluidra Pool®-Ökosystem und steuern Sie Ihren Pool zentral über die Fluidra Pool®-App, egal wo Sie sich befinden. Schaffen Sie mit der Farbanpassung ein faszinierendes Pool-Ambiente, legen Sie Zeitpläne fest und wählen Sie mühelos Farben oder Sequenzen aus.

Voraussetzungen:

- Benötigt WiFi am Einbauort der Antenne bei Steuerung mit dem Handy
- Funktioniert nur mit Controller 476290
- 1 gemeinsamer Trafo für alle Leuchtmittel erforderlich
- Kann nur mit Handy und Fernbedienung gesteuert werden (kein Betrieb mit Farbwahltaster möglich)



Absolute Kontrolle
von überall



Legen Sie Ihre eigenen
Zeitpläne fest



Dimmen: Licht
Intensitätskontrolle



Passen Sie Farben und
Farbwechsel Ihren Wünschen an



Farbwechsel
Geschwindigkeitskontrolle

alexa

Sprachsteuerung:
Alexa-kompatibel

ASTRAL LED - SCHEINWERFERSYSTEM LUMIPLUS FLEXI



LUMIPLUS FLEXI PLUG&PLAY

Die perfekte Balance zwischen beeindruckender Beleuchtungsleistung und einem äußerst intuitiven Benutzererlebnis. Ein innovatives Design mit außergewöhnlicher Leistung, das ein echtes Licht und Farberlebnis für jeden Pool bietet.

Die Einfachheit von PLUG&PLAY bietet ein völlig intuitives Beleuchtungserlebnis bei Installation und Nutzung. Einfach anschließen und loslegen. Es sind keine Installationsarbeiten im Technikraum erforderlich. Das Design des Geräts ist für eine völlig intuitive Verwendung ausgelegt. Mit nur 6 Tasten können Sie die Beleuchtung und Farbe Ihres gesamten Pools steuern.



ON/OFF:
Das Licht an- und ausschalten



Sequenz:
Wählen Sie aus 8 voreingestellten Sequenzen



Geschwindigkeit:
Wählen Sie die Geschwindigkeit der Sequenz



Intensität (Dimmen):
Erhöhen oder verringern Sie die Lichtintensität



LumiPlus Plug&Play
Commercial Video



- 12 Farben: kühles Weiß, warmes Weiß, Gelb, Orange, Rot, Magenta, Violett, Blauviolett, Cyan, Blau, Türkis und Grün.
- 8 Sequenzen, 8 Geschwindigkeiten und Intensitätsregelung.
- Großer Signalbereich. 15 Meter.
- Direkte Farbauswahl.
- Farbige Rückmeldung: Die Fernbedienung sendet ein Lichtsignal bei jeder Anweisung.
- Lichtpunkte mit verbesserter Farbqualität und höherer Beleuchtungsleistung.
- Nur kompatibel mit Plug&Play-Lampen.

Voraussetzungen:

- kein Controller nötig
- die Fernbedienung sendet direkt an das Leuchtmittel



12 FARBEN	8 SEQUENZEN	8 GESCHWINDIGKEITEN	DIMMEN	15 METER-SIGNAL
--------------	----------------	------------------------	--------	--------------------

LUMIPLUS FLEXI ON/OFF

On / Off
PROJECTORS



- Erhältlich in kaltweiß oder warmweiß
- Bedienung über einen einfachen Lichtschalter

ASTRAL LED - SCHEINWERFERSYSTEM LUMIPLUS FLEXI

Kunststoff Scheinwerfer wählen in 3 Schritte:

1 Leuchtmittel bzw. System wählen

A. Leuchtmittel wählen

Lichtfarbe	=	Produkt
kaltweiß		kaltweiß 5.700 K
warmweiß		warmweiß 3.000 K
RGB		Farbwechsler
RGB weiß		Farbwechsler weiß

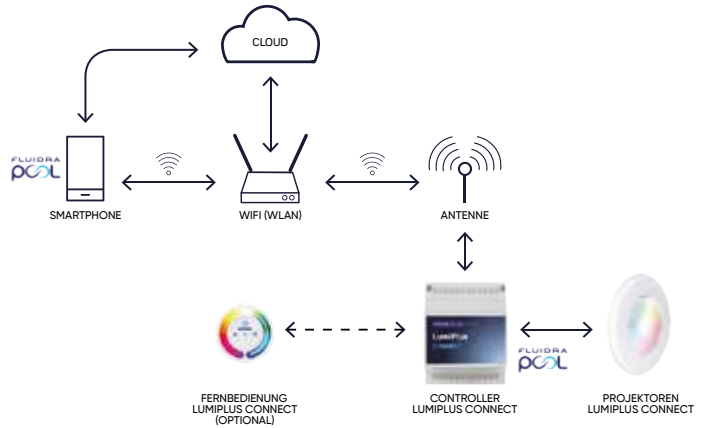
RGB: Kann durch Mischen von Rot, Grün und Blau jede beliebige Farbe liefern, aber Weiß ist nicht rein.

RGBW: Fügt der RGB-Farbmischung reines Weiß hinzu.

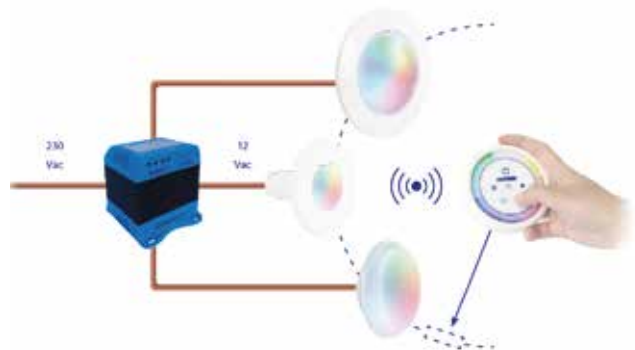


B. System

LUMIPLUS FLEXI CONNECT



LUMIPLUS FLEXI PLUG&PLAY



LUMIPLUS FLEXI ON / OFF



ASTRAL LED - SCHEINWERFERSYSTEM LUMIPLUS FLEXI

2 Blende wählen

A. Blende zur Installation in einer Einbaunische

Blendenfarben: weiß, anthrazit, hellgrau, beige
Edelstahlüberzugsblende und Komplett-Edelstahl



B. Blende zur Installation in einer Mauerdurchführung

Blendenfarben: weiß, anthrazit, hellgrau und beige



3 Nische/Mauerdurchführung wählen

A. Einbaunische



B. Mauerdurchführung



LUMIPLUS CONNECT

Lichtfarbe	Leistung Watt	Lumen lm	Beckengröße m²
○ weiß	27 W	2750	20 - 25
○ warmweiß	27 W	2750	20 - 25
○ weiß/warmweiß	27 W	2750	20 - 25
● RGB	34,5 W	2500	20 - 25
● RGBW	28 W	2500	20 - 25
○ weiß	42 W	4300	25 - 35
○ warmweiß	42 W	4300	25 - 35
○ weiß/warmweiß	42 W	4300	25 - 35
● RGBW	56 W	4300	25 - 35

LUMIPLUS PLUG&PLAY

Lichtfarbe	Leistung Watt	Lumen lm	Beckengröße m²
● RGB	34,5 W	2000	20 - 25

LUMIPLUS ON / OFF

Lichtfarbe	Leistung Watt	Lumen lm	Beckengröße m²
○ weiß	28 W	2750	20 - 25
○ warmweiß	28 W	2750	20 - 25

i weitere Leuchtmittel auf Anfrage

ASTRAL LED – SCHEINWERFER LUMIPLUS FLEXI CONNECT Komplettsets

LumiPlus FLEXI CONNECT Komplettsets / Steuergeräte

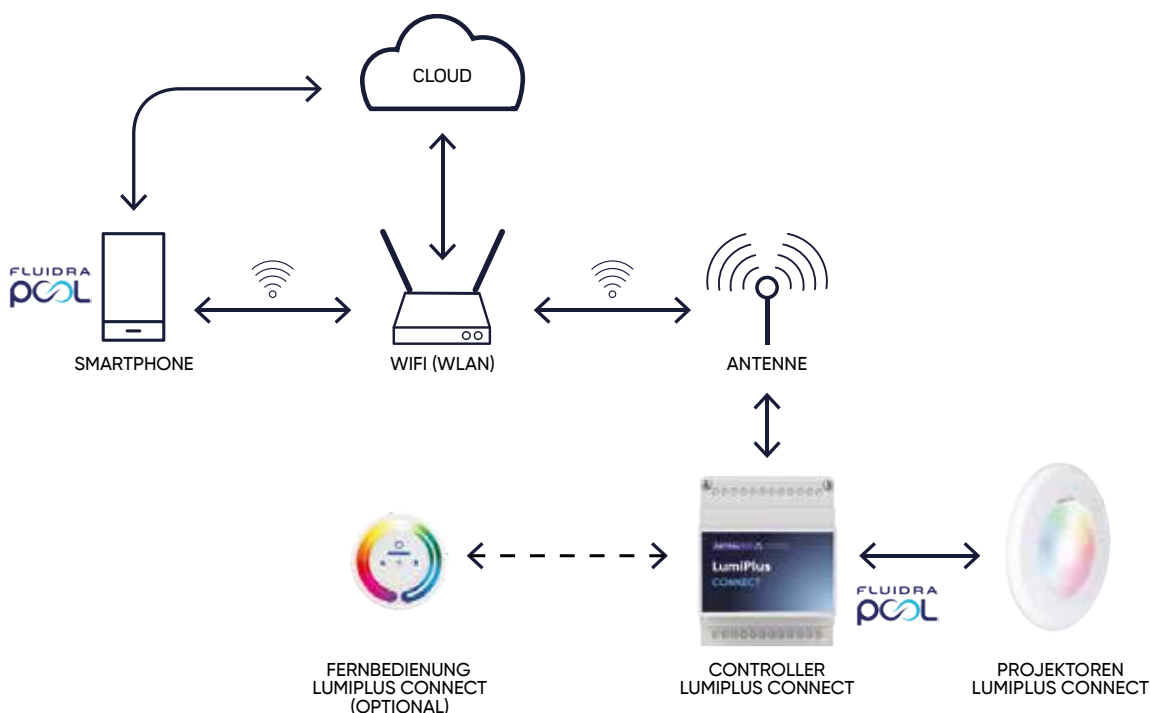
LumiPlus Flexi CONNECT Komplettsets	Art.Nr.	Licht- farbe	Leistung Watt	Lumen lm	Becken- größe m ²	Blenden- farbe	€ Gruppe B exkl. MwSt.
 Inklusive Nische, Kabelschutzhülle, 2,5 m Kabel, Blende und Leuchtmittel	04310IRBW	RGB	34,5 W	2000	20 - 25	weiß	
	04310IRBA	RGB				anthrazit	
	04310IRBH	RGB				hellgrau	
	04310IRBB	RGB				beige	
	04310IRBE	RGB				edelstahl	
476600M							
LumiPlus Flexi CONNECT Steuergeräte	Art.Nr.	Bezeichnung					€ Gruppe A exkl. MwSt.
	476290	LumiPlus CONNECT inkl. Antenne					
	476292	Fernbedienung LumiPlus CONNECT RGB/RGBW (optional)					

KOMPLETTSETS enthalten:

- Leuchtmittel weiß oder RGB
- Blende in Farbe weiß, anthrazit, hellgrau, beige oder Edelstahl
- Nische
- Kabelschutzhülle





Connect
Produktvideo



ASTRAL LED – SCHEINWERFER LUMIPLUS FLEXI CONNECT Einzelkomponenten

1 LumiPlus FLEXI CONNECT Leuchtmittel und Steuergerät



inkl. 2,5 m Kabel	Art.Nr.	Lichtfarbe	Leistung Watt	Lumen lm	Becken-größe m²	€ Gruppe B exkl. MwSt.
	476600M	RGB	34,5 W	2500	20 - 25	
	476600MW	RGBW	28 W	2500	20 - 25	
	476601MW	RGBW	56 W	4300	25 - 35	
LumiPlus Flexi CONNECT Steuergeräte	Art.Nr.	Bezeichnung				€ Gruppe A exkl. MwSt.
	476290	LumiPlus CONNECT Steuergerät inkl. Antenne				
	476292	Fernbedienung LumiPlus CONNECT RGB/RGBW (optional)				

i Achtung: Das Leuchtmittel kann nur mit dem Connect-Steuergerät (476290) über das Handy oder die Connect-Fernbedienung (476292) angesteuert werden!

2 LumiPlus FLEXI CONNECT Blenden






LumiPlus Flexi CONNECT Blenden	Art.Nr.	Blenden-farbe	Abmessungen A/B in mm	€ Gruppe B exkl. MwSt.	Installations-schemata	
	FlexiNiche Blende zur Installation in einer Einbaunische					
	471209	weiß	A = 294 / B = 20			
	471209A	anthrazit	A = 294 / B = 20			
	471209H	hellgrau	A = 294 / B = 20			
	471209B	beige	A = 294 / B = 20			
	471209E	edelstahl	A = 294 / B = 20			
	473440	VA komplett	A = 310 / B = 25			
	FlexiRapid Blende zur Installation in einer Mauerdurchführung					
	471211	weiß	A = 267 / B = 48			
	471211A	anthrazit	A = 267 / B = 48			
	471211H	hellgrau	A = 267 / B = 48			
	471211B	beige	A = 267 / B = 48			

3 LumiPlus FLEXI CONNECT Nischen und Mauerdurchführungen


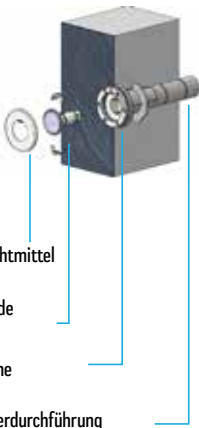

LumiPlus Flexi CONNECT Nischen, Mauerdurchführungen und Zubehör	Art.Nr.	Bezeichnung	€ Gruppe A exkl. MwSt.	Installations-video
	043106	Einbaunische Folienbecken mit Flansch und Schrauben, ohne Kabelschuttschlauch, Einbautiefe 122 mm		
	449832	Mauerdurchführung in KS mit Sacklöcher für Flanschmontage, Länge 250 mm, Beckenseite 1 1/2", Anschlussseite: Klebemuffe DASO		
	449757	detto, jedoch Länge 61 mm		
	042853	Kabelschuttschlauch ca. 1 m, 3/4", PG16, Gruppe B		
	475972	Kabelanschlussdose, Farbe weiß		
	475972A	Kabelanschlussdose, Farbe anthrazit		
	475972H	Kabelanschlussdose, Farbe hellgrau		
	475972B	Kabelanschlussdose, Farbe beige		

ASTRAL LED - SCHEINWERFER LUMIPLUS FLEXI MINI CONNECT

1 LumiPlus FLEXI MINI CONNECT und Steuergerät



LumiPlus Flexi CONNECT Komplettsets	Art.Nr.	Lichtfarbe	Leistung Watt	Lumen lm	Beckengröße m ²	€ Gruppe B exkl. MwSt.
	476602M	 RGB	4 W	300	3 - 5	
	476602MW	 RGBW	5 W	400	3 - 5	
	476603MW	 RGBW	10 W	800	8 - 12	
LumiPlus Flexi CONNECT Steuergeräte	Art.Nr.	Bezeichnung				€ Gruppe A exkl. MwSt.
	476290	LumiPlus CONNECT inkl. Antenne				
	476292	Fernbedienung LumiPlus CONNECT RGB/RGBW (optional)				
	Fernbedienung für wählbar weiß/warmweiß auf Anfrage					

2 LumiPlus FLEXI MINI CONNECT Blenden

Blendenfarbe und Type	Installations-schema				
	Blende D 161 mm für Nische 043138				
	Blende D 132 mm für Nische 459983 und Mauerdurchf. 449832/449757				
	Art.Nr.	€ Gruppe B exkl. MwSt.	Art.Nr.		€ Gruppe B exkl. MwSt.
weiß	474392	14,60	474393		
anthrazit	474392A	16,40	474393A		
hellgrau	474392H	16,40	474393H		
beige	474392B	16,40	474393B		
VA Imitation	474392E	35,90	474393E		


LumiPlus FLEXI MINI CONNECT

3 Nischen und Mauerdurchführungen

LumiPlus Flexi MINI CONNECT Nischen, Mauerdurchführungen und Zubehör	Art.Nr.	Bezeichnung	€ Gruppe A exkl. MwSt.	Installations-video
	459983	Einbaunische Folienbecken mit Kabelsack inkl. Flansch, Dichtungen und Schrauben. Ohne Kabelschuttschlauch 042853		
	043138	Einbaunische inkl. Folienflansch für MINI/MIDI LED Montage, Länge 250 mm, Beckenseite 1 1/2", Anschlussseite: Klebemuffe DA50		
	449832	Mauerdurchführung in KS mit Sacklöcher für Flanschmontage, Länge 250 mm, Beckenseite 1 1/2", Anschlussseite: Klebemuffe DA50		
	449757	detto, jedoch Länge 61 mm		
	042853	Kabelschuttschlauch ca. 1 m, 3/4", PG16		
	475972	Kabelanschlussdose, Farbe weiß		
	475972A	Kabelanschlussdose, Farbe anthrazit		
	475972H	Kabelanschlussdose, Farbe hellgrau		
	475972B	Kabelanschlussdose, Farbe beige		

ASTRAL LED - SCHEINWERFER LUMIPLUS FLEXI PLUG&PLAY Komplettssets

LumiPlus FLEXI PLUG&PLAY Komplettssets

LumiPlus Flexi PLUG&PLAY Komplettssets	Art.Nr.	Lichtfarbe	Leistung Watt	Lumen lm	Beckengröße m²	Blendenfarbe	€ Gruppe B exkl. MwSt.	
 <p>Inklusive Nische, Kabelschutzhlauch, 2,5 m Kabel, Blende, Leuchtmittel und Fernbedienung</p>	mit Fernbedienung							
	04310IWREW	RGB	476580M	34,5 W	2000	20 - 25	weiß	
	04310WIREA	RGB		34,5 W	2000	20 - 25	anthrazit	
	04310WIREH	RGB		34,5 W	2000	20 - 25	hellgrau	
	04310WIREB	RGB		34,5 W	2000	20 - 25	beige	
	04310WIREE	RGB		34,5 W	2000	20 - 25	edelstahl	
	ohne Fernbedienung							
	04310WIROW	RGB	476579M	34,5 W	2000	20 - 25	weiß	
	04310WIROA	RGB		34,5 W	2000	20 - 25	anthrazit	
	04310WIROH	RGB		34,5 W	2000	20 - 25	hellgrau	
	04310WIROB	RGB		34,5 W	2000	20 - 25	beige	
	04310WIROE	RGB		34,5 W	2000	20 - 25	edelstahl	

LumiPlus FLEXI PLUG&PLAY Fernbedienung als Ersatzteil

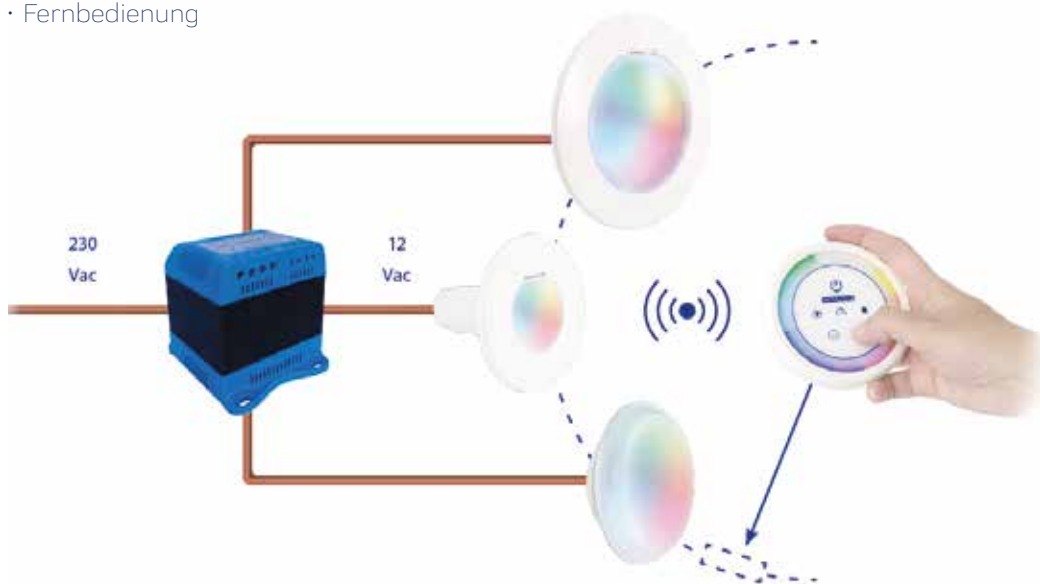
LumiPlus Flexi PLUG&PLAY Fernbedienung	Art.Nr.	Bezeichnung	€ Gruppe B exkl. MwSt.
	474399	Fernbedienung LumiPlus PLUG&PLAY	

KOMPLETTSETS enthalten:

- Leuchtmittel RGB
- Blende in Farbe weiß, anthrazit, hellgrau, beige oder Edelstahl
- Nische
- Kabelschutzhlauch
- Fernbedienung



LumiPlus Plug&Play Commercial Video



ASTRAL LED - SCHEINWERFER LUMIPLUS FLEXI PLUG&PLAY Einzelkomponenten

1 LumiPlus FLEXI PLUG&PLAY Leuchtmittel

LumiPlus Flexi PLUG&PLAY Leuchtmittel inkl. 2,5 m Kabel	Art.Nr.	Licht- farbe	Leistung Watt	Lumen lm	Becken- größe m ²	€ Gruppe B exkl. MwSt.
	476579M	RGB	eine Lampe ohne Fernbedienung	34,5 W	2000	20 - 25
	476580M	RGB	eine Lampe ohne Fernbedienung	34,5 W	2000	20 - 25
	476581M	RGB	zwei Lampen ohne Fernbedienung	34,5 W	2000	20 - 25

2 LumiPlus FLEXI PLUG&PLAY Blenden

LumiPlus Flexi PLUG&PLAY Blenden	Art.Nr.	Blenden- farbe	Abmessungen A/B in mm	€ Gruppe B exkl. MwSt.	Installations- schema	
	FlexiNische Blende zur Installation in einer Einbaunische					
	471209	weiß	A = 294 / B = 20			
	471209A	anthrazit	A = 294 / B = 20			
	471209H	hellgrau	A = 294 / B = 20			
	471209B	beige	A = 294 / B = 20			
	471209E	edelstahl	A = 294 / B = 20			
	473440	VA komplett	A = 310 / B = 25			
	FlexiRapid Blende zur Installation in einer Mauerdurchführung					
	471211	weiß	A = 267 / B = 25			
	471211A	anthrazit	A = 267 / B = 25			
	471211H	hellgrau	A = 267 / B = 25			
	471211B	beige	A = 267 / B = 48			

LumiPlus FLEXI PLUG&PLAY

3 Nischen und Mauerdurchführungen

LumiPlus Flexi PLUG&PLAY Nischen, Mauerdurchführungen und Zubehör	Art.Nr.	Bezeichnung	€ Gruppe A exkl. MwSt.	Installations- video
	043106	Einbaunische Folienbecken mit Flansch und Schrauben, ohne Kabelschuttschlauch, Einbautiefe 122 mm weitere Nischen mit einem Innendurchmesser von 230 mm und 180 mm sind ebenfalls erhältlich		
	449832	Mauerdurchführung in KS mit Sacklöcher für Flanschmontage, Länge 250 mm, Beckenseite 1 1/2", Anschlussseite: Klebemuffe DA50		
	449757	detto, jedoch Länge 61 mm		
	042853	Kabelschuttschlauch ca. 1 m, 3/4", PG16, Gruppe B		
	475972	Kabelanschlussdose, Farbe weiß		
	475972A	Kabelanschlussdose, Farbe anthrazit		
	475972H	Kabelanschlussdose, Farbe hellgrau		
	475972B	Kabelanschlussdose, Farbe beige		

ASTRAL LED - SCHEINWERFER LUMIPLUS FLEXI MINI PLUG&PLAY

1 LumiPlus FLEXI MINI PLUG&PLAY Leuchtmittel

LumiPlus Flexi Mini Plug&Play Leuchtmittel	Art.Nr.	Lichtfarbe	Leistung Watt	Lumen lm	Beckengröße m ²	€ Gruppe B exkl. MwSt.
	476588M	RGB eine Lampe ohne FB	4 W	300	3 - 5	
	476589M	RGBW eine Lampe ohne FB	8 W	400	3 - 5	
	476590M	RGBW drei Leuchtmittel mit Fernbedienung	8 W	800	8 - 12	

2 LumiPlus FLEXI MINI PLUG&PLAY Blenden

Blendenfarbe und Type				Installations-schema	
<p>Blende D 161 mm für Nische 043138</p>		<p>Blende D 132 mm für Nische 459983 und Mauerdurchf. 449832/449757</p>		<p>Leuchtmittel mini Blende mini Nische oder Mauerdurchführung</p>	
Art.Nr.	€ Gruppe B exkl. MwSt.	Art.Nr.	€ Gruppe B exkl. MwSt.		
weiß	474392	14,60	474393		
anthrazit	474392A	16,40	474393A		
hellgrau	474392H	16,40	474393H		
beige	474392B	16,40	474393B		
VA Imitation	474392E	35,90	474393E		

LumiPlus FLEXI MINI PLUG&PLAY

3 Nischen und Mauerdurchführungen


LumiPlus Flexi MINI CONNECT Nischen, Mauerdurchführungen und Zubehör	Art.Nr.	Bezeichnung	€ Gruppe A exkl. MwSt.	Installations-video
	459983	Einbaunische Folienbecken mit Kabelsack inkl. Flansch, Dichtungen und Schrauben. Ohne Kabelschuttschlauch 042853	Gruppe B	
	043138	Einbaunische inkl. Folienflansch für MINI/MIDI LED Montage, Länge 250 mm, Beckenseite 1 1/2", Anschlussseite: Klebemuffe DA50		
	449832	Mauerdurchführung in KS mit Sacklöcher für Flanschmontage, Länge 250 mm, Beckenseite 1 1/2", Anschlussseite: Klebemuffe DA50		
	449757	detto, jedoch Länge 61 mm		
	042853	Kabelschuttschlauch ca. 1 m, 3/4", PG16	Gruppe B	
	475972	Kabelanschlussdose, Farbe weiß		
	475972A	Kabelanschlussdose, Farbe anthrazit		
	475972H	Kabelanschlussdose, Farbe hellgrau		
	475972B	Kabelanschlussdose, Farbe beige		

ASTRAL LED - SCHEINWERFER LUMIPLUS FLEXI ON/OFF


LumiPlus FLEXI ON/OFF Komplettssets

LumiPlus Flexi ON/OFF Komplettssets	Art.Nr.	Licht- farbe	Leistung Watt	Lumen lm	Becken- größe m ²	Blenden- farbe	€ Gruppe B exkl. MwSt.
 <p>Inklusive Nische, Kabelschutzhülle, 2,5 m Kabel, Blende und Leuchtmittel</p>	04310IWW	○ weiß	27 W	2750	20 - 25	weiß	
	04310IWA	○ weiß					
	476573 04310IWH	○ weiß					
	04310IWB	○ weiß					
	476573 04310IWE	○ weiß					

LumiPlus FLEXI ON/OFF

inkl. 2,5 m Kabel	Art.Nr.	Licht- farbe	Leistung Watt	Lumen lm	Becken- größe m ²	€ Gruppe B exkl. MwSt.
	476573	○ weiß	27 W	2750	20 - 25	
	476573WW	○ warmweiß	27 W	2750	20 - 25	

LumiPlus FLEXI MINI ON/OFF Leuchtmittel

inkl. 2,5 m Kabel	Art.Nr.	Licht- farbe	Leistung Watt	Lumen lm	Becken- größe m ²	€ Gruppe B exkl. MwSt.
	474406	○ weiß	7 W	900	8 - 12	
	474406WW	○ warmweiß	7 W	900	8 - 12	

i Passende LumiPlus FLEXI MINI ON/OFF Blenden, Nischen und Mauerdurchführungen finden Sie auf Seite 107 und 108.

ASTRAL LED – LUMIPLUS PAR56 PLUG&PLAY

LumiPlus PAR56 PLUG&PLAY

LumiPlus PAR56 PLUG&PLAY inkl. 2,5 m Kabel	Art.Nr.	Licht- farbe	Leistung Watt	Lumen lm	Becken- größe m ²	€ Gruppe B exkl. MwSt.
	476591M	RGB	34,5 W	2000	20 - 25	
	476592M	RGB	34,5 W	2000	20 - 25	
	476593M	RGB	34,5 W	2000	20 - 25	
LumiPlus PLUG&PLAY Fernbedienung	Art.Nr.	Bezeichnung				€ Gruppe B exkl. MwSt.
	474399	Fernbedienung LumiPlus PLUG&PLAY Ersatzteil				

ASTRAL LED – LUMIPLUS PAR56 Ersatzlampen

LED-Ersatzlampen PAR-56 1.11 – 16/22 Watt



435605 LUMIPLUS-1.11 LED-Lampe PAR-56 weiß (Lumen 1485)
12 V AC, max. 16 Watt, Lichtwinkel 100°, Schutzklasse 3 IPX8, mit Überhitzungsschutz. (52596) (6300 Kelvin)

4356051 detto, jedoch warmweiß (3.000 Kelvin)



435604 LUMIPLUS-1.11 LED-Lampe PAR-56 RGB (Lumen 1.100)
12 V AC, max. 22 Watt, mit RGB-Farbwechsel bis 15 verschiedene Farben, steuerbar über externen Farbwahlschalter (Taster) oder mit elegantem Fernbedienungsmodul. Kann nicht mit Connect & Plug&Play gesteuert werden.

LED-Ersatzlampen PAR-56 2.0



443412 LUMIPLUS-2.0 LED-Lampe PAR-56 2.0 weiß (Lumen 4.320)
12 V AC, max. 58 Watt, Lichtwinkel 100°, Schutzklasse 3 IPX8.



443411 LUMIPLUS-2.0 LED-Lampe PAR-56 2.0 RGB (Lumen 2.544)
12 V AC, max. 48 Watt, mit RGB-Farbwechsel bis 12 verschiedene Farben, steuerbar über externen Farbwahlschalter (Taster) oder mit elegantem Fernbedienungsmodul. Kann nicht mit Connect & Plug&Play gesteuert werden.

i Ansteuerungsmöglichkeit siehe Seite 74

ASTRAL LED – LUMIPLUS PAR56 PLUG&PLAY

LumiPlus DESIGN

LumiPlus Flexi ON/OFF Komplettsets	Art.Nr.	Licht- farbe	Leistung Watt	Lumen lm	Becken- größe m ²	Blenden- farbe	€ Gruppe B exkl. MwSt.
 <p>LumiPlus Design Oberflächen werden mit IMD-Technologie (In Mold Decoration) hergestellt und sind in reinweiß oder mit Edelstahloptik erhältlich.</p>	459807	○ weiß	32 W	4320	25 - 35	reinweiß	
	459805	○ weiß	32 W	4320	25 - 35	VA-Optik	
	459803	● RGB	32 W	2544	25 - 35	reinweiß	
	459801	● RGB	32 W	2544	25 - 35	VA-Optik	
	459811	● DMXRGB	40 W	2544	25 - 35	reinweiß	
	459809	● DMXRGB	40 W	2544	25 - 35	VA-Optik	


LumiPlus DESIGN Nischen

LumiPlus DESIGN Nischen und Zubehör	Art.Nr.	Bezeichnung	€ Gruppe B exkl. MwSt.
	459814	ASTRAL Einbaunische KS inkl. Flansch ohne Kabelschutzschlauch	
	459818	Fernbedienung LumiPlus PLUG&PLAY	

i LumiPlus DESIGN Leuchten sind mit den verschiedensten Einbaunischen kompatibel.
Nicht mit ASTRAL-Kunststoffnische O43106 kompatibel.



Kabelanschlusss Dosen

	Art.Nr.	Bezeichnung	€ Gruppe A exkl. MwSt.
	475972	Kabelanschlusssdose, Farbe weiß	
	475972A	Kabelanschlusssdose, Farbe anthrazit	
	475972H	Kabelanschlusssdose, Farbe hellgrau	
	475972B	Kabelanschlusssdose, Farbe beige	

ASTRAL LED – LUMIPLUS DMX – SYSTEM

LumiPlus sind auch als DMX - Versionen lieferbar. Steuern Sie Ihre LED mittels Color Touch Monitor oder über einen Laptop an, und erzeugen Sie bis zu 16 Millionen Farbabstufungen an bis zu 340 UWS

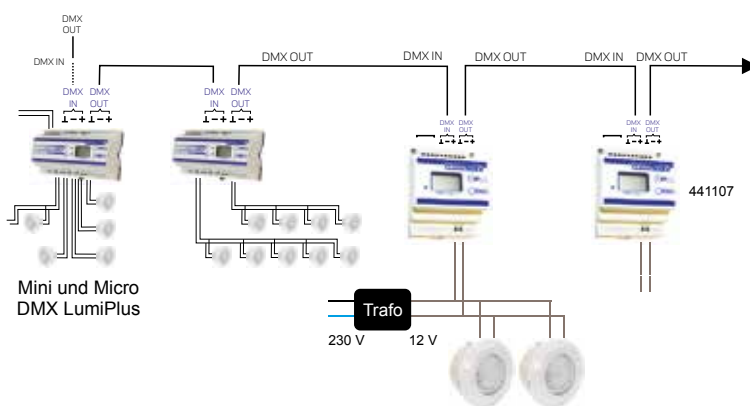


LED-Ersatzlampe PAR-56 - 48Watt DMX (2.0)

- 445637 LUMIPLUS-2.0 LED-Lampe PAR-56 DMX (Lumen 2.544)
12 V AC, max. 48 Watt, Lichtwinkel 100°,
Schutzklasse 3 IPX8, mit Überhitzungsschutz
- 471208 LUMIPLUS FLEXI V2 DMX RGB, 12 V AC, 43 Watt,
- 452140 MINI-Scheinwerfer DMX, Blende ABS weiß (Lumen 186)
ohne Nische, 10 m Kabe
- 452141 detto, jedoch Blende Edelstahl (Lumen 186)
- 043138 Nische zu 452140/452141, Gruppe A
- 452142 Steuergerät für DMX-MINI- und MIDI-Scheinwerfer
Trafo ist im Gerät integriert! (max. 9 Lampen 24 V)
- 441107 Modulator zu Astral DMX LED-Lampen
Ist zur DMX Ansteuerung zwingend erforderlich!
Je Modulator ist 1 Trafo notwendig!
Je Modulator können Scheinwerfer bis
max. 900 W angesteuert werden!
- 474099 DMX-Controller zu Astral DMX LED-Lampen

Ansteuerung für RGB-Scheinwerfer mit DMX

- Steuerung der LumiPlus (RGB) Scheinwerfer mittels DMX Touch Screen, Computer oder einer anderen DMX fähigen Steuerung.
- Die LumiPlus DMX Leuchtmittel verwenden den DMX Standard Code, können also mit jeder DMX fähigen Steuerung kombiniert werden. Der Anschluss erfolgt von der DMX Steuerung über den jeweiligen LumiPlus Modulator, zum Transformator und dann zu den einzelnen Leuchtmittel.
- Je nach DMX Steuerung kann aus bis zu 16 Millionen Farbstufen der gewünschte Farbton gewählt werden.
- Es sind die Angaben des jeweiligen Modulators im Bezug auf die maximal anschließbare Anzahl an Leuchtmitteln zu berücksichtigen.
- Eine DMX Installation muss durch einen Fachmann erfolgen. Hilfestellungen zur Programmierung bzw. dem Anschluss an DMX Steuerungen können nicht gegeben werden.



ASTRAL LED – LUMIPLUS DMX – SYSTEM (passend zur Mauerdurchführung Astral 449832)



- 459975 Mini Scheinwerfer DMX (Lumen 186)
mit Blende D 100 mm ABS weiß, 24 V
Mit Kontermutter 1 1/2" 4 Watt 2,5 m Kabel (2x1 mm)
- 459976 detto jedoch mit Blende ABS Edelstahloptik
- 465286 Übergangsfitting DA50/Kabelverschraubung
- 438805 Mauerdurchführung für Polyesterbecken 2" A.G. x 1 1/2" I.G.



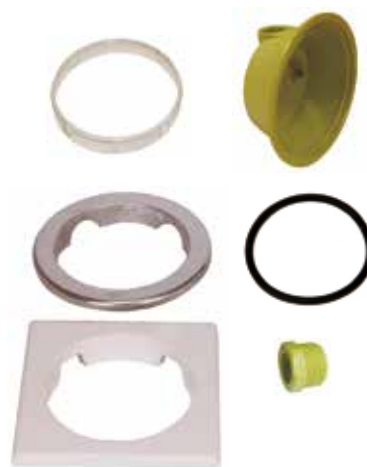
UNTERWASSERSCHEINWERFER – TYP ASTRAL KS



Zubehör und Ersatzteile zu Scheinwerfer 300W alt (043100)

043106	Einbaunische Folienbecken, mit Flansch und Schrauben, ohne Kabelschuttschlauch, Einbautiefe 122 mm	(17805)
043104A	Blende anthrazit aus KS, zum Nachrüsten für Scheinwerfer 043100 und 043106 (nicht für LED-Scheinwerfer)	
4073871	Ersatzblende VA, für Scheinwerfer, Gruppe B	
043103	Flansch und Schrauben, ohne Dichtung	(4403012411)
043103A	detto, jedoch Farbe anthrazit	
043133	Ersatzdichtungen für Flansch 043103	(4403011010) 2 Stk.
0431126	Doppellippendichtung, für Stahlmantelbecken	(14517-0500)
042853	Kabelschuttschlauch ca. 1 m, 3/4", PG16	(28138)
0428521	Kabelschuttschlauch NW29, 25 m Rolle, Gruppe B	(364030)
043131	Tülle M25, für Nische 043106, NW19, Gruppe B	
06063	Kabelschuttschlauch, NW19, VE = 25 lfm	(0317620026) per lfm
043104	Blenden Set KS weiß	(4403010302)
043107	O-Ring für Scheinwerfer	(4403010304)
043126	Befestigungsclipsatz für 043100	(4403010306)
043114	Kappe für Lampe	(4403010305)
042862	PG-Dichtung zu LED-Kabel	(37159-001)
043108	Würgenippelsatz, (Verschru. Gummi) DA22/DI12 inkl. Muffe	(4403010312)
043129	Anschlusszubehör für 043100 inkl. Dichtung, Klammer und Keil	(4403010307)
043132	Stopfen für Einbaunische, zu 043106 inkl. Muffe	(4403010313)
042863	Zwiebelringdichtung zur Abdichtung von Kabeln, variabler Querschnitt von Ø 7,5/9,5/12/14,5 mm	((01320438)
4598133	Quetschverschraubungset 4 Dichtung und Pressring	(4403010801)

UNTERWASSERSCHEINWERFER – TYP ASTRAL KS



Zubehör und Ersatzteile zu Scheinwerfer 300W alt (06040/06050)

06315	Flanschschraube M 6 x 20	(0106106020)
06361	Flansch	(8540022)
06362	Dichtung für Flansch	(8540023)
06363	O-Ring Birne	(804005)
06364	Kappe grün mit Gewinde M20	(8040031)
06365	Schlauchnippel PG 21 x 20	(85400211)
01559	Silikonkabel 2 x 6 mm ² per lfm	(090051)
06367	Federbügel VA	(804004)
063671	Polyamid Klammer Set	(801003)
06372	Dichtring PG 13,5	(8701063)
063672	Gummi Dichtung PG 13,5	(8701062)
063674	Druckschraube M20	(E8701065)
06368	Birnenring PPA	(E8030012)
06370	Blende rund, ABS	(805001)
06371	Blende quadratisch, ABS	(804001)
063712	Blende V4A	(E803001)

i Bei Birnenwechsel auch O-Ring erneuern! Alle Ersatzteile in Farbe: cremeweiß (grau bzw. signalweiß auf Anfrage)

TRANSFORMATOREN ELTRA IP65 FÜR SCHWIMMBAD-SCHEINWERFER

Einphasen-Sicherheitstransformatoren für Schwimmbadleuchten nach VDE 0551, in Giesharzvollverguss IP 65, getrennte Wicklungen, mit Primärsicherung und Temperaturbegrenzer, Anschlusskasten mit PG-Verschraubungen, alle Trafos mit dem GS-Prüfzeichen EC 97207.

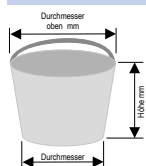
	12118E	Trafo 50 VA	f.1 Scheinwerfer	50 Watt	Anschluss 12V	Sicherung 0,5A T
	12118C	Trafo 50 VA	f.1 Scheinwerfer	50 Watt	Anschluss 11/12/13V	Sicherung 0,5A T
	12119E	Trafo 100 VA	f.2 Scheinwerfer	2x50 Watt	Anschluss 12V	Sicherung 1,0A T
	12119C	Trafo 100 VA	f.2 Scheinwerfer	2x50 Watt	Anschluss 11/12/13V	Sicherung 1,0A T
	12119L	Trafo 100 VA	f.1 Scheinwerfer	max.100 Watt	Anschluss 12V	Sicherung 1,0A T
	12426E	Trafo 150 VA	f.2 Scheinwerfer	2x75 Watt	Anschluss 12V	Sicherung 1,6A T
	12426C	Trafo 150 VA	f.2 Scheinwerfer	2x75 Watt	Anschluss 11/12/13V	Sicherung 1,6A T
	01420E	Trafo 200 VA	f.2 Scheinwerfer	2x100 Watt	Anschluss 12V	Sicherung 1,6A T
	01424C	Trafo 260 VA	f.2 Scheinwerfer	2x130 Watt	Anschluss 12 V	Sicherung 3,15A T
	01421C	Trafo 300 VA	f.1 Scheinwerfer	300 Watt	Anschluss 12V	Sicherung 3,15A T
	01422C	Trafo 600 VA	f.2 Scheinwerfer	2x300 Watt	Anschluss 12V	Sicherung 6,3A T
	01423C	Trafo 900 VA	f.3 Scheinwerfer	3x300 Watt	Anschluss 12V	Sicherung 10,0A T
	01421E	Trafo 300 VA	f.1 Scheinwerfer	300 Watt	Anschluss 11/12/13V	Sicherung 3,15A T
	01422E	Trafo 600 VA	f.2 Scheinwerfer	2x300 Watt	Anschluss 11/12/13V	Sicherung 6,3A T
	01423E	Trafo 900 VA	f.3 Scheinwerfer	3x300 Watt	Anschluss 11/12/13V	Sicherung 10,0A T
	01427	Sicherungshalter für alle ELTRA-Trafos				

i Achtung: DER ANSCHLUSS DARF NUR VON EINEM KONZESSIONIERTEN ELEKTRIKER VORGENOMMEN WERDEN!!!

ÜBERSICHT SKIMMER-WEHRE

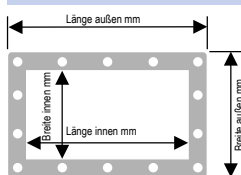
Art.Nr.	Beschreibung	Länge außen mm	Breite außen mm
015031 für Lahme	01128/01129	194	140
01504 für Lahme	01100/01101	281	130
042782	04277	180	100
042803	04280	220	137
043045 für Astral	04304	145	120
043079 für Astral		195	133
043065 für Astral	04307/04305/04306	192	123
06026 für MTS	06005	205	115
24250 für FAS		147	120
06312 für MTS	06010/06011	238	160
24235 für OWM		188	156
39188 für Olympic	39165	142	117
082800 für Peraqua	08270	205	140
015030 für Lahme	1125/26	196	140
438382 für Astral	Nuevo	205	138
0428018 für Astral	Slimskimmer	341	135

ÜBERSICHT SKIMMER-KÖRBE



Art.Nr.	Beschreibung	Durchmesser oben mm	Durchmesser unten mm	Höhe mm
043066 für Astral	04305/07	203	150	123
01505 für Lahme	01125/01126	170	100	105
042804 für Astral	04280	151	143	82
043046 für Astral	04304	163	110	55
043066 für Astral	04306/05/07	205	151	122
39240 für MTH	39100	184	158	85
24238 für Certikin	SP-104	204	130	156
39186 für Olympic	39165/39166	156	105	70
0430661 für Astral		190	142	100
082801 für Peraqua		199	125	120
242342 für OWM		200	130	160
24248 für FAS		168	104	100
015051 für Lahme	01128/01129	193/110	121/87	65
01506 für Lahme	01100/01101	280/130	170/70	25

ÜBERSICHT SKIMMER-FLANSCH



Art.Nr.	Beschreibung	Länge außen mm	Breite außen mm	Länge innen mm	Breite innen mm	Löcher	Blende	Dichtung	Schrauben
043042 für Astral	04304	215	205	145	135	10	+	-	+
043072 für Astral	04307/04308	450	235	371	155	18	+	-	-
043074 für Astral	04305/04306	295	227	211	145	16	+	-	+
082805 für Peraqua	08270	248	198	210	158	12	-	-	-
39182 für Olympic	39165	212	206	152	142	10	-	-	-
39183 für Olympic	39166	355	198	293	122	18	-	-	-
06015 für MTS	06010/06011	290	190	240	140	10	-	+	+
06316 für MTS	06010/06011	293	192	240	140	10	-	-	-
06028 für MTS	06005	202	192	148	143	10	-	-	-
01128E für Lahme		500	130	459	85	18	-	+	+
242354 für OWM		262	218	218	173	18	+	+	+
4561763 für Astral	KS	557	143	500	85	16	-	-	+
042781 für Astral	VA	247	197	197	143	8	-	+	+
0428019 für Astral	VA	546	131	500	85	16	-	-	+
0428020 für Astral	VA	696	131	649	85	20	-	-	-

ÜBERSICHT SKIMMER-DECKEL

Art.Nr.	Beschreibung	Deckelform	Maße in mm
06310 für MTS	E1030041	quadratisch	213 x 213
01500 für Lahme	01162 NiSi (1620120)	rechteckig	182 x 132
01502 für Lahme	01125/01126 V4A (1250020)	quadratisch	181 x 181
0428015 für Astral	0428010 Slim500 V4A (56316-0200)	rechteckig	200 x 380
042807 für Astral	04280, 416694, 042799, 04269	rechteckig	184 x 358
39187 für Olympic	Maxi, Mini	rund	197
24234 für OWM	(A-5250-520-W), (615250-520-W)	quadratisch	240 x 240
082804 für Peraqua	Ocean (170588)	rund	218
043048 für Astral	Typ Mini (4402011504)	rund	215
043068 für Astral	Typ Standard, Grande (4402010509) mit Klipsbefestigung	rund	241

ÜBERSICHT SKIMMER-SAUGPLATTEN

Art.Nr.	Durchmesser mm	Länge außen mm	Breite außen mm
01138 für Lahme	165	49	38
043047 für Astral	180	33/56	32/38
043067 für Astral	205	65	43 (innen)
39306 für Olympic	171	20/40	32/38
39304 für Olympic	171	25	32
39168 für Olympic	179	35/57	32/38
06019 für MTS	198	35	45 (innen)
082803 für Peraqua	201	25/50	32/38
24251	167		
242344	195		

ÜBERSICHT EINLAUFDÜSEN – FLANSCH

Art.Nr.	Hersteller/Beschreibung	Werkstoff	Aussendurchmesser mm	Innendurchmesser mm	Lochkreis	Anzahl der Löcher	Dichtung	Schrauben
01330/01330E	Lahme für Mauerdurchführung	GbzIO	91,5	M45 (metrisch)	78	6	+	+
0133610	Lahme für Mauerdurchführung	GbzIO	93	64	78	6	+	+
01336E	Lahme für 01303E/01312E	VA	93	64	78	6	+	+
0188810	Lahme für 01886/0188610/01896/0189610/01887/0188710	GbzIO	127	63	78	6 + 2 Blende	+	+
042792	Astral für 04279 für Bodendüse KS	VA	123	85	100	6	+	+
04289	Astral für 04290 Mauerdurchführung	VA	85	41	70	6	+	+
0431610	Astral für 04316 für Bodendüse KS	KS	165	115	130	6	+	+
046300	Astral für 0423/043230/293742	KS	116	6/4" I.G.	72	6	+	+
06102	MTS für Mauerdurchführung	KS	107	72	83	6	+	+
06102GR	MTS für Mauerdurchführung	KS	107	72	83	6	+	+
06102SW	MTS für Mauerdurchführung	KS	107	72	83	6	+	+
4321152	Astral für 432115/432385	KS	90	50	65	4	+	+
449756	Astral für Mauerdurchf. 449832/449757	KS	93	55	78	6	+	+
449760	Astral für Mauerdurchf. 449761/449762	VA	93	55	78	6	+	+

ÜBERSICHT BODENABLÄUFE – FLANSCH

Art.Nr.	Hersteller/Beschreibung	Werkstoff	Aussendurchmesser mm	Innendurchmesser mm	Lochkreis	Anzahl der Löcher	Dichtung	Schrauben
0120310	Lahme für 01840/0184010/01841/018410	GbzIO	113	80	92,5	6 + 2 Deckel	+	+
01203E	Lahme für 01843/01845	VA	113	80	92,5	6 + 2 Deckel	+	+
01528	Lahme für 01181/01182	RG5	128	78,5	92,5	6 + 2 Deckel	+	+
01529E	Lahme für 011810E	VA	130	72	92,5	6	+	+
042743	Astral für 04274	VA	238	193	215	8 + 2 Deckel	+	+
042761	Astral für 04276/042760	VA	120	85	101	6 + 2 Deckel	+	+
04288	Astral für 04287	VA	123	80	101	6	+	+
043078	Astral für 043099 Flansch alleine	KS	230	168	188	12	+	+
043078I	Astral für 043099 komplett mit Deckel	KS	230	168	188	12	+	+
043078IA	Astral für 043099A komplett mit Deckel	KS	230	168	188	12	+	+
043078A	Astral für 043099 Flansch alleine	KS	230	168	188	12	+	+
043082	Astral für 043083/434749	KS	136	95	115	8	-	-
043082A	Astral für 043083A/434749A	KS	136	95	115	8	-	-
06351	MTS für alle Bodenabläufe	KS	155	100	125	8	-	-
4078801	Astral für 407880 KS	KS	255	170	197	10	+	+
422418I	Astral für 422418 quadratisch	VA	320	263	292	12	-	+

